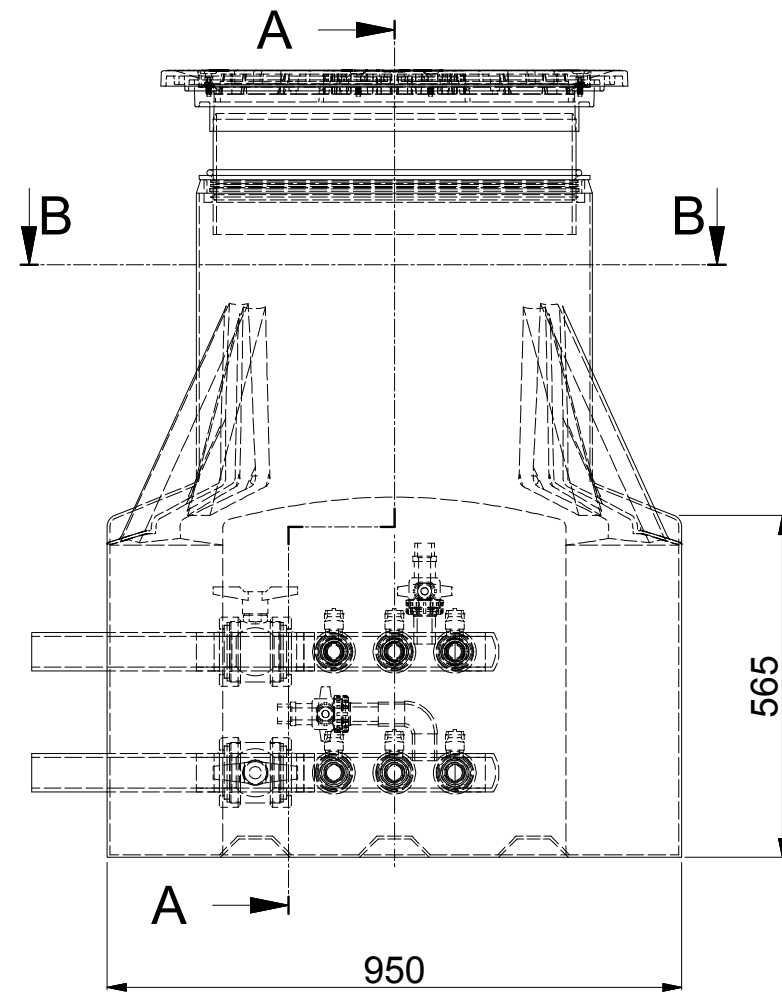
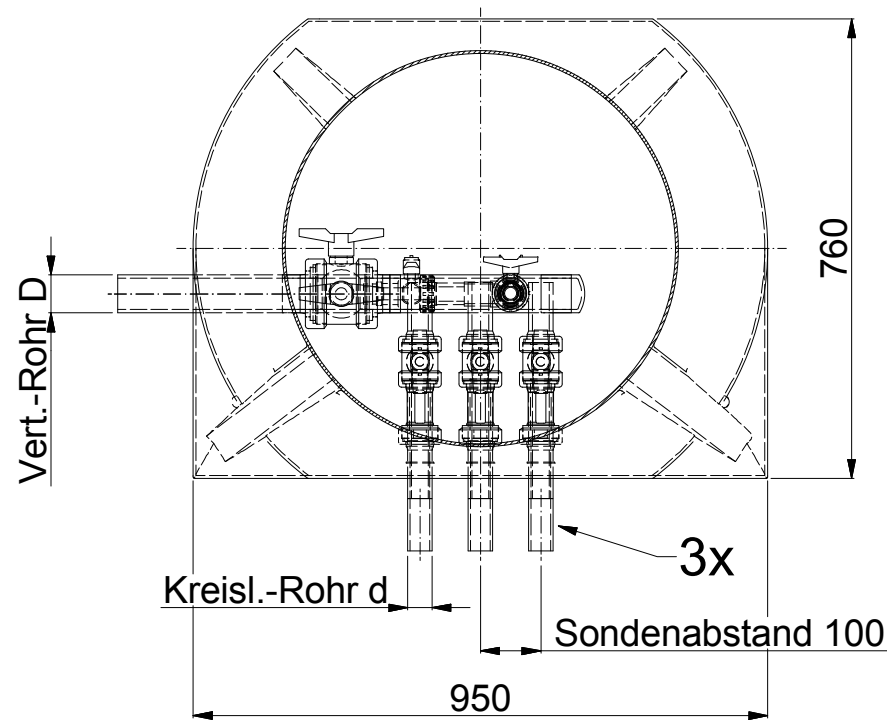


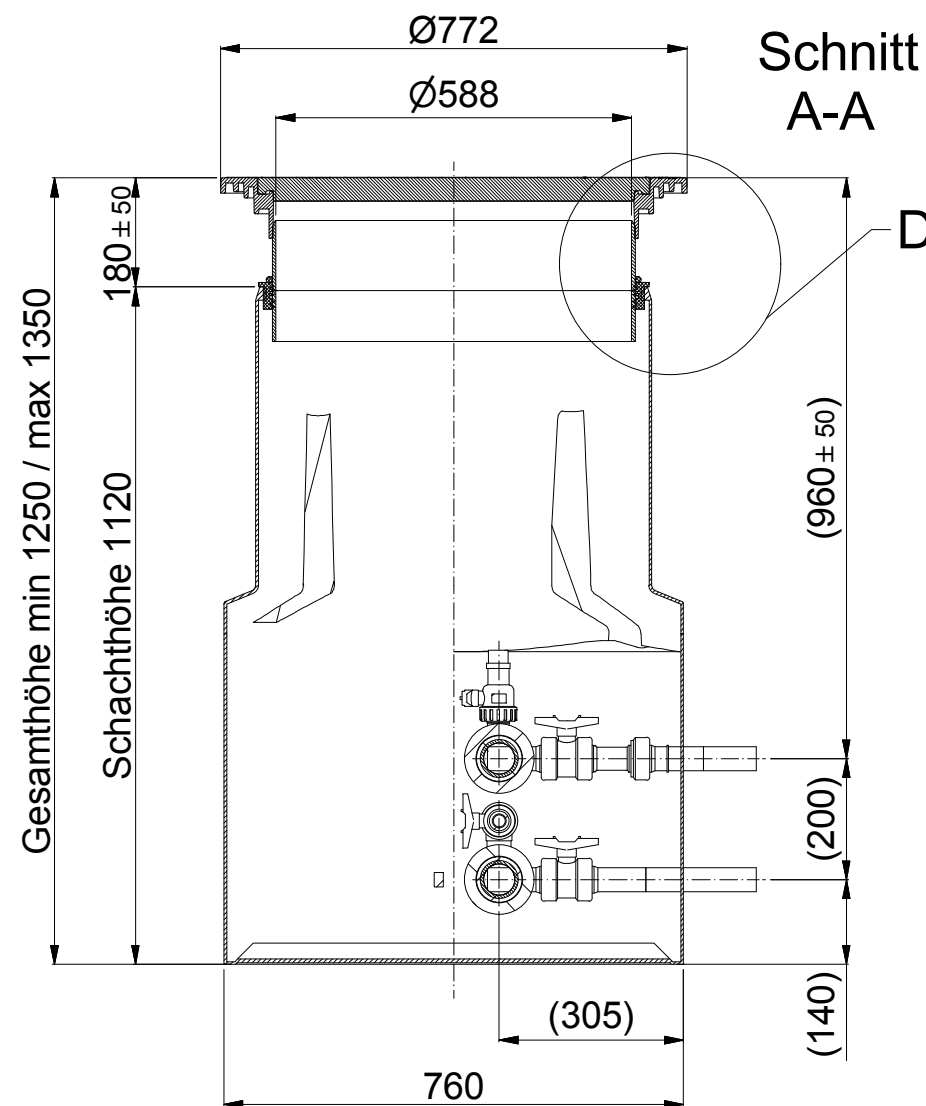
Schachtoberfläche nach Erdbau mit max. 1,1 to belastbar!



Schnitt B-B



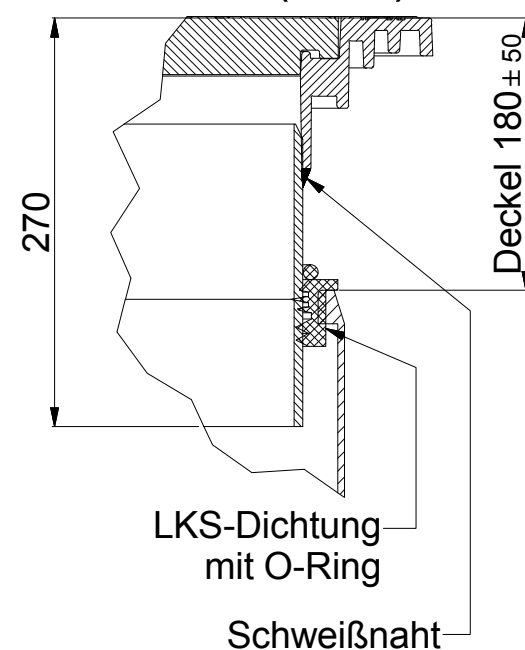
Die Anschlussrohre sind spannungsfrei einzubauen bzw. zu installieren, die Einbauanleitung ist zu beachten!



Schnitt A-A

Detail D

Detail D (1 : 5)

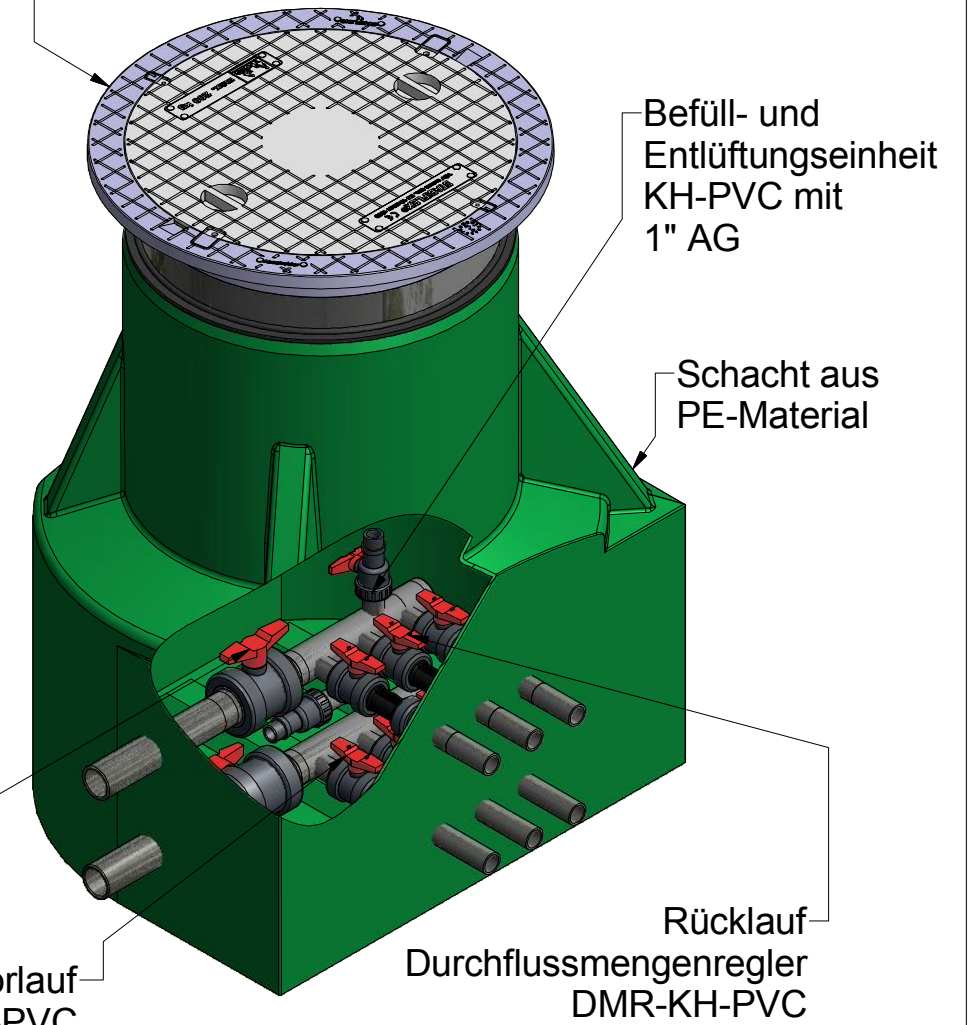


Druckgeprüfte, wasserdichte Ausführung!  
Korrosionsbeständig und schwitzwasserarm.

Genehmigungsvermerk		
Datum	Unterschrift	Stempel

Änderungen, die der Verbesserung dienen, sind vorbehalten!

Schachtdeckel DN 600, 1500 kg belastbar, tagwasserdicht, teleskopisch



Befüll- und Entlüftungseinheit KH-PVC mit 1" AG

Schacht aus PE-Material

Hauptabsperung Kugelhahn KH-PVC

Vorlauf Kugelhahn KH-PVC

Rücklauf Durchflussmengenregler DMR-KH-PVC

Auswahlbezeichnung	Variante 1	Variante 2	Variante 3
Artikel-Nummer	08.1333	08.1334	08.3335
Verteiler-Rohr D (mm)	63	63	90
Kreislauf-Rohr d (mm)	32	40	50
Durchflussmengenregler, wahlw. (l/min)	5-42/35-70	5-42/35-70	5-42/35-70

	Maßstab	Artikelnummer									
	1:12,5										
	Masse	Werkstoff									
	-										
<table border="1"> <tr> <th>Datum</th> <th>Name</th> </tr> <tr> <td>29.10.2014</td> <td>Rudolf Mihm</td> </tr> <tr> <td>29.10.2014</td> <td>RMihm</td> </tr> <tr> <td></td> <td></td> </tr> </table>	Datum	Name	29.10.2014	Rudolf Mihm	29.10.2014	RMihm			Bezeichnung <b>Vert.-Schacht SMALL-Profi</b> <b>3 Kreise, links (EWS)</b> <b>mit Hauptabsperung</b>		
Datum	Name										
29.10.2014	Rudolf Mihm										
29.10.2014	RMihm										
Schutzvermerk ISO 16016 beachten. Allg.-Toleranz: DIN ISO 2768-m Oberflächen: DIN ISO 1302	Zeichnungsnummer <b>SMALL-Pr-D63.03-li-HA</b>		Blatt 1 von 1 A3								

Rev.	<Änderungsbeschreibung>	Datum	<Name Änderung>
	Änderung		Name