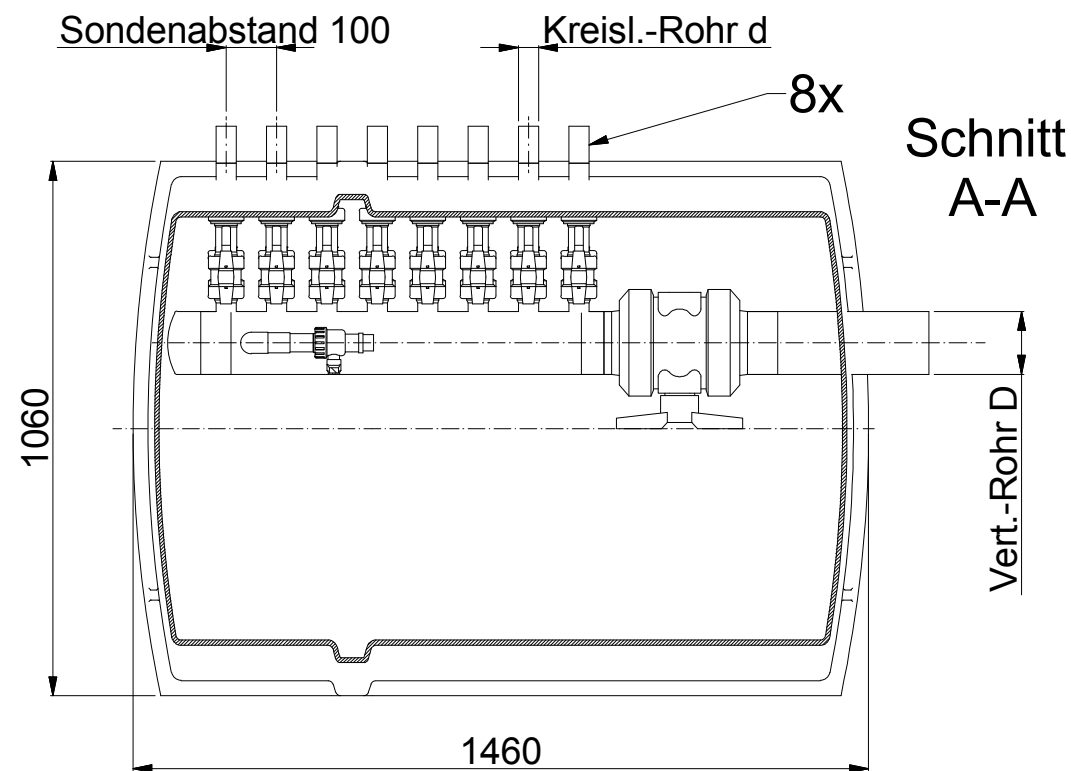
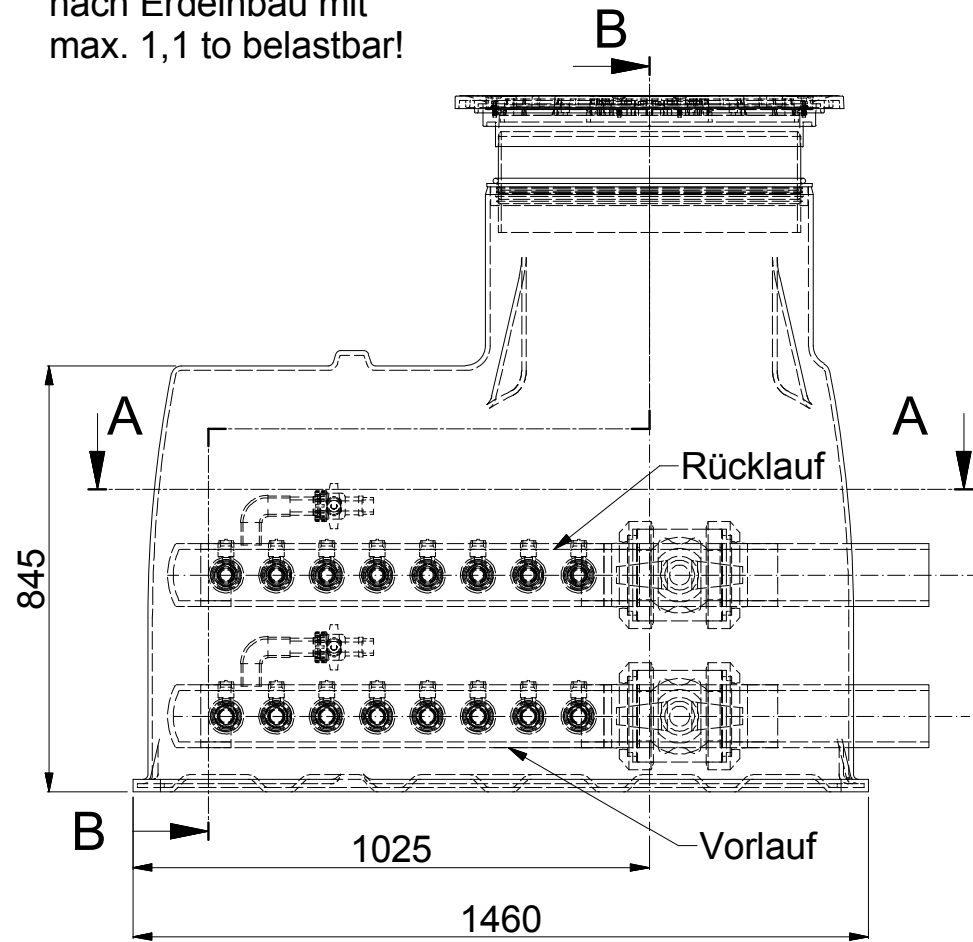
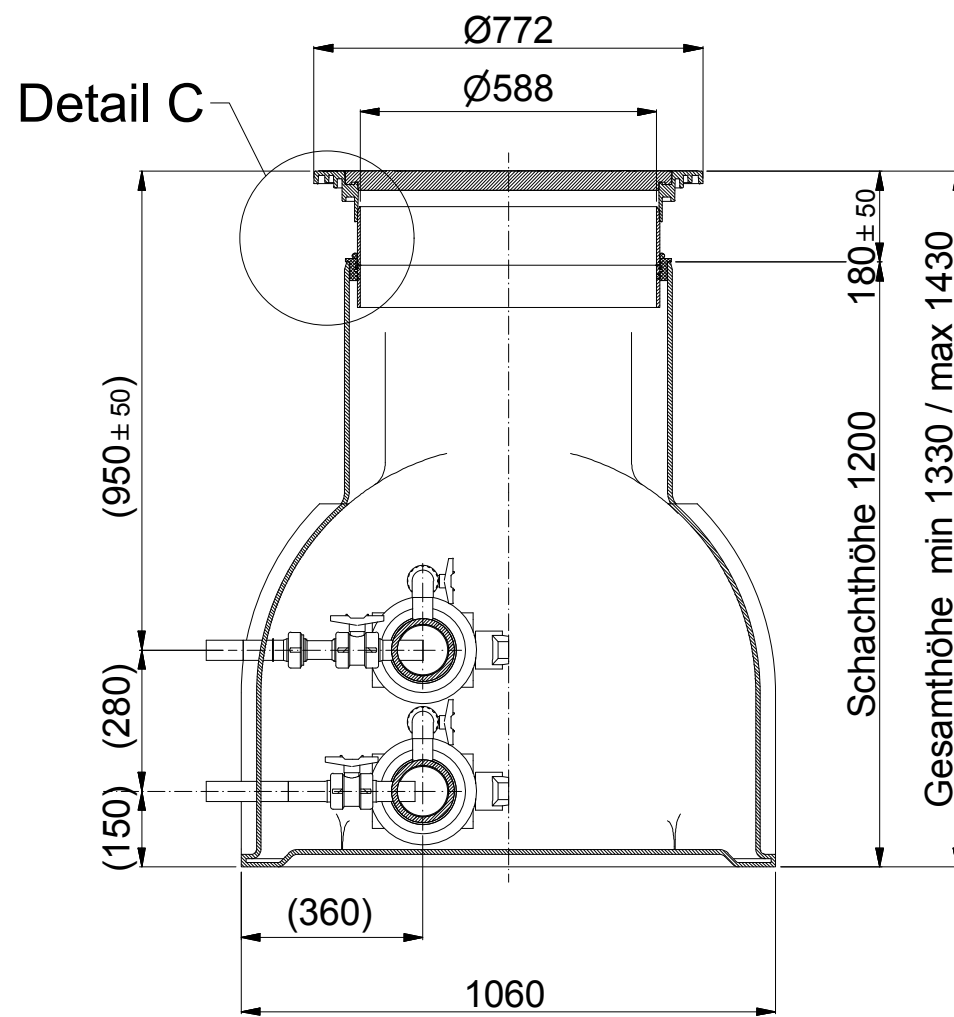


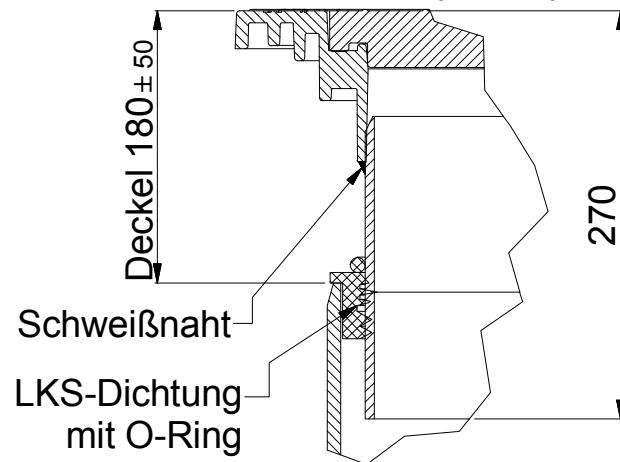
Schachtoberfläche nach Erdbau mit max. 1,1 to belastbar!



Schnitt B-B



Detail C (1 : 5)



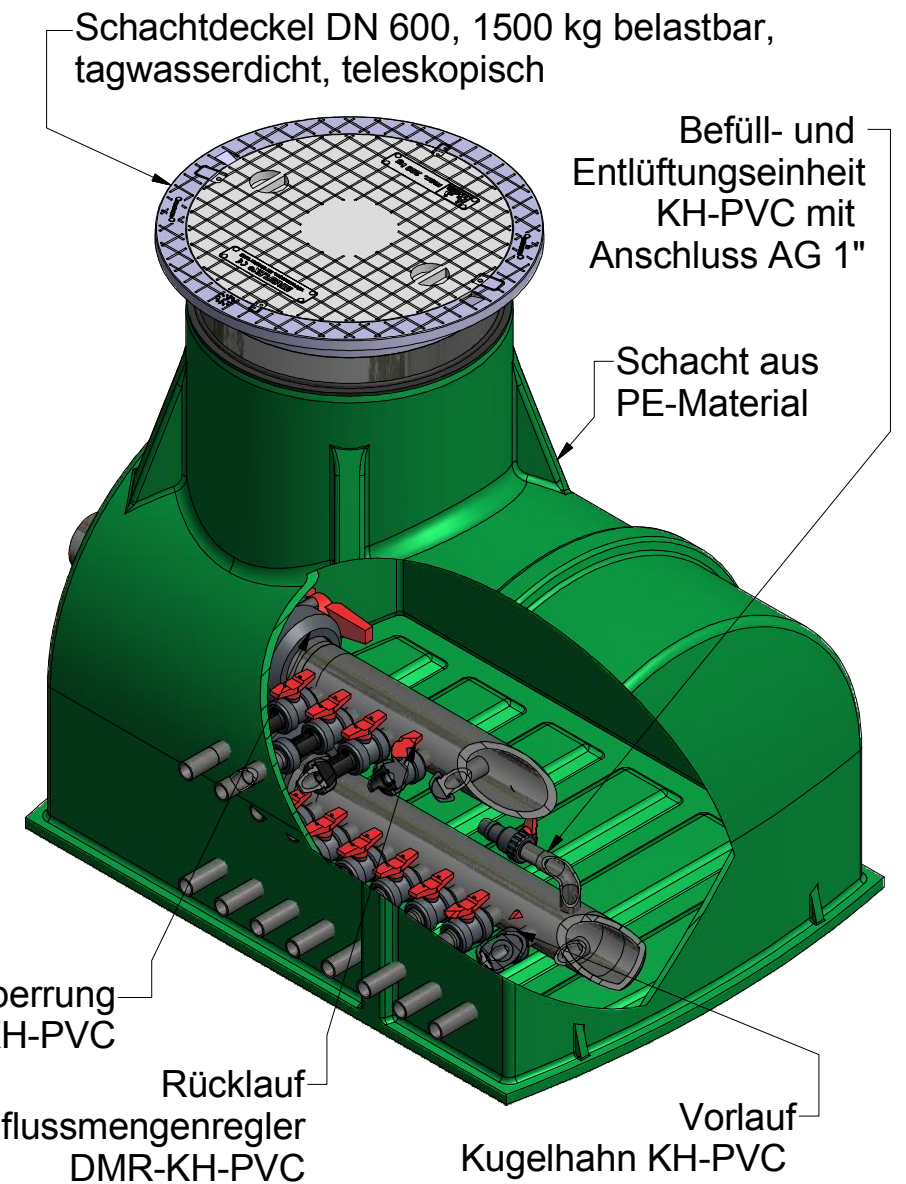
Die Anschlussrohre sind spannungsfrei einzubauen bzw. zu installieren, die Einbauanleitung ist zu beachten!

Druckgeprüfte, wasserdichte Ausführung.
Korrosionsbeständig und schwitzwasserarm.

a			NN
Rev.	Änderung	Datum	Name

Genehmigungsvermerk		
Datum	Unterschrift	Stempel

Änderungen, die der Verbesserung dienen, sind vorbehalten!



Auswahlbezeichnung	Variante 1	Variante 2
Artikel-Nummer	08.2385	
Verteiler-Rohr D (mm)	125	
Kreislauf-Rohr d (mm)	50	
Durchflussmengenregler, wahlw. (l/min)	5-42/35-70	

	Maßstab	1 : 15	Artikelnummer								
	Masse	-	Werkstoff								
<table border="1"> <tr> <th>Datum</th> <th>Name</th> </tr> <tr> <td>29.10.2014</td> <td>Rudolf Mihm</td> </tr> <tr> <td>29.10.2014</td> <td>Rudolf Mihm</td> </tr> <tr> <td>Prüfer</td> <td></td> </tr> </table>	Datum	Name	29.10.2014	Rudolf Mihm	29.10.2014	Rudolf Mihm	Prüfer		Bezeichnung Vert.-Schacht LARGE-Profi, 8 Kreisläufe (EWS) mit Hauptabsperung		Zeichnungsnummer LARGE-Pr-08-li-HA
Datum	Name										
29.10.2014	Rudolf Mihm										
29.10.2014	Rudolf Mihm										
Prüfer											
Schutzvermerk ISO 16016 beachten.		Blatt 1 von 1 A3									
Allg.-Toleranz: DIN ISO 2768-m Oberflächen: DIN ISO 1302											