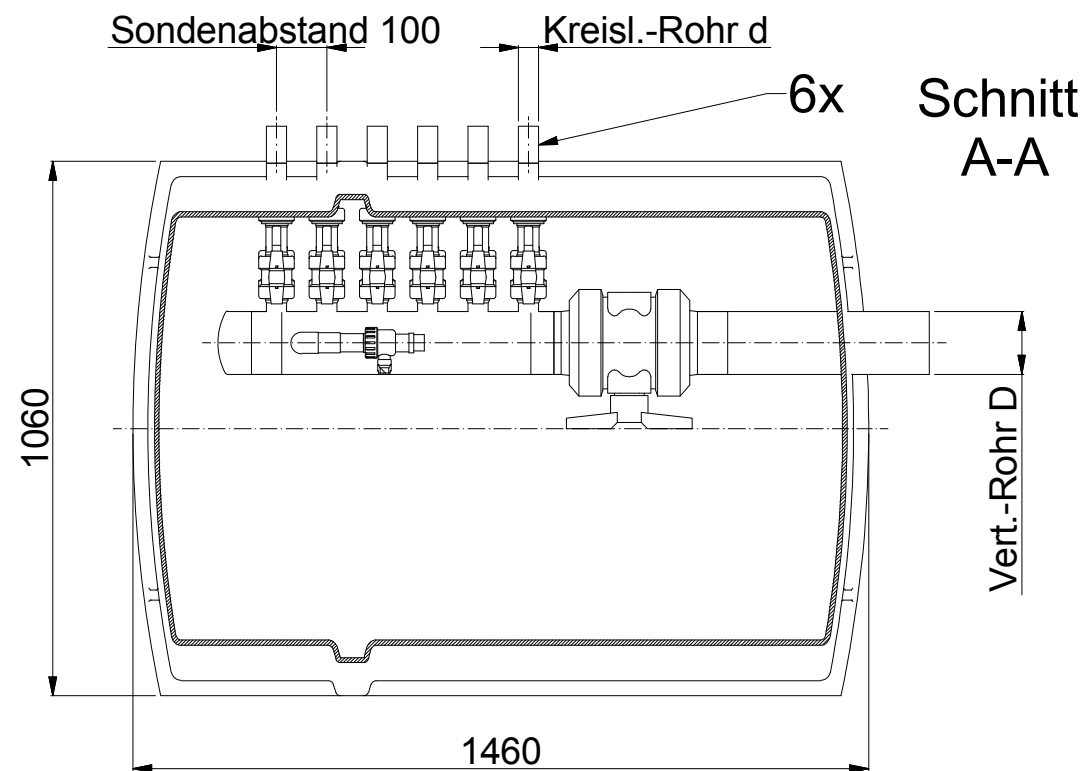
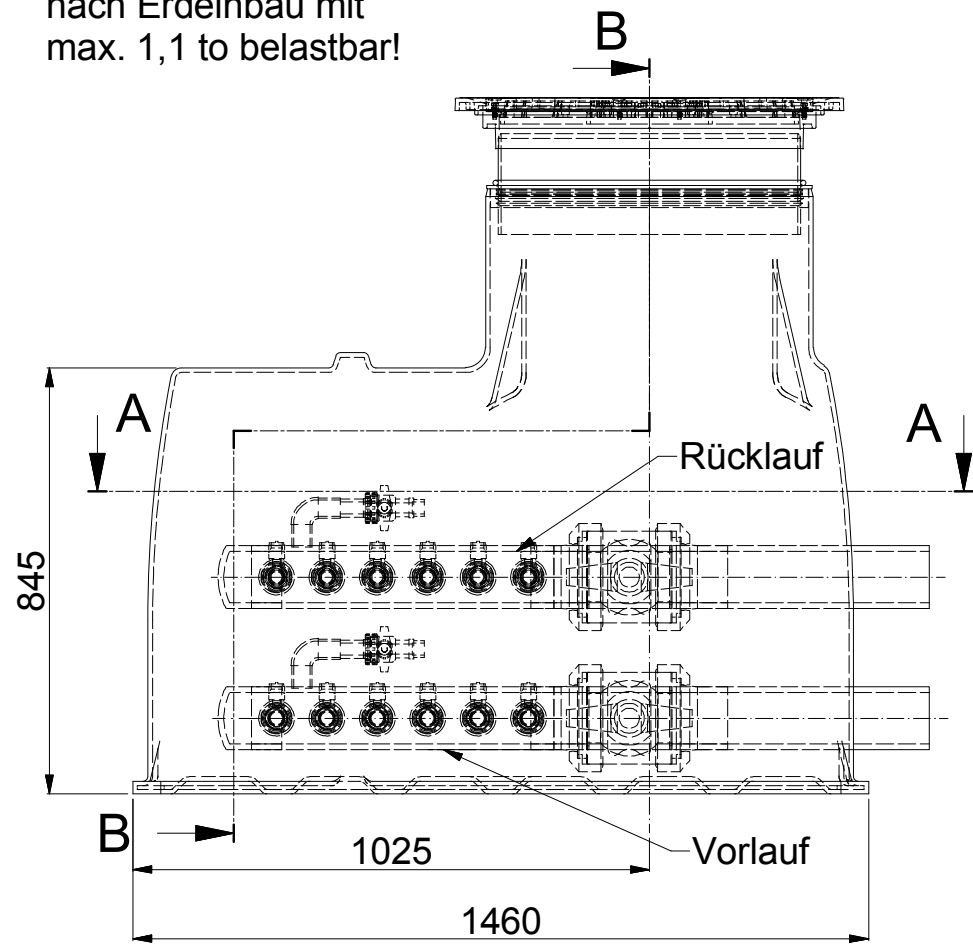
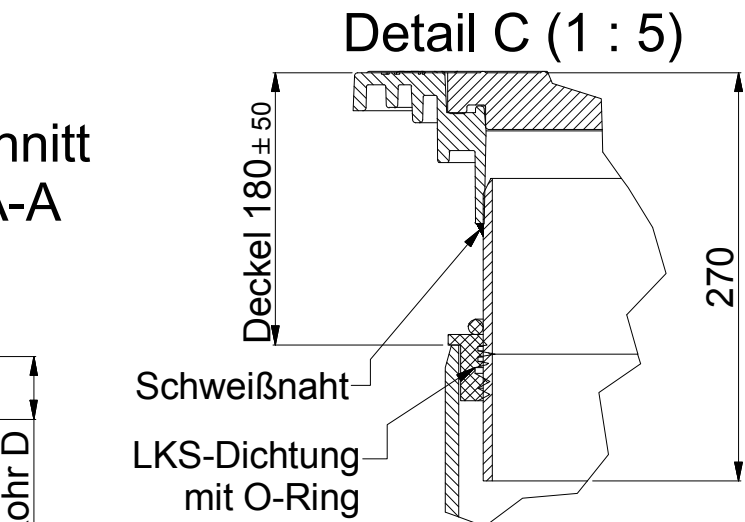
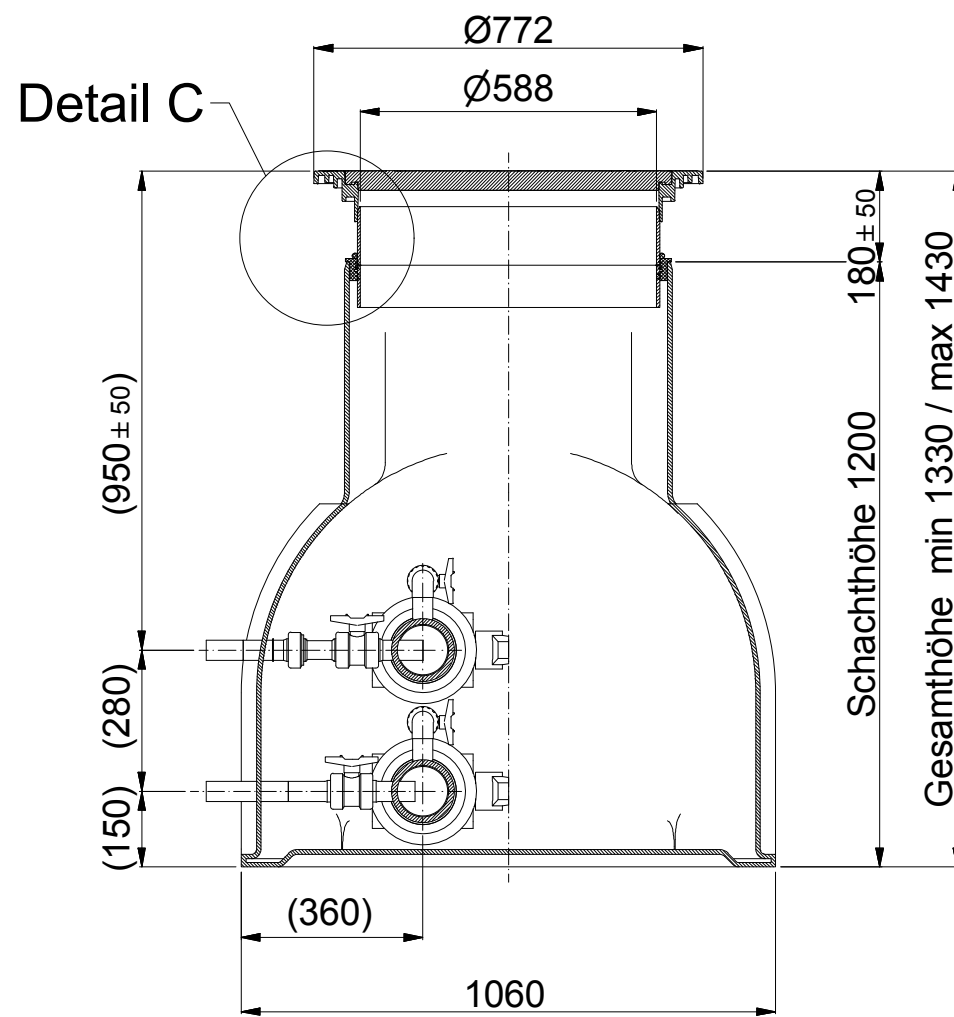


Schachtoberfläche nach Erdbau mit max. 1,1 to belastbar!



Schnitt B-B



Die Anschlussrohre sind spannungsfrei einzubauen bzw. zu installieren, die Einbauanleitung ist zu beachten!

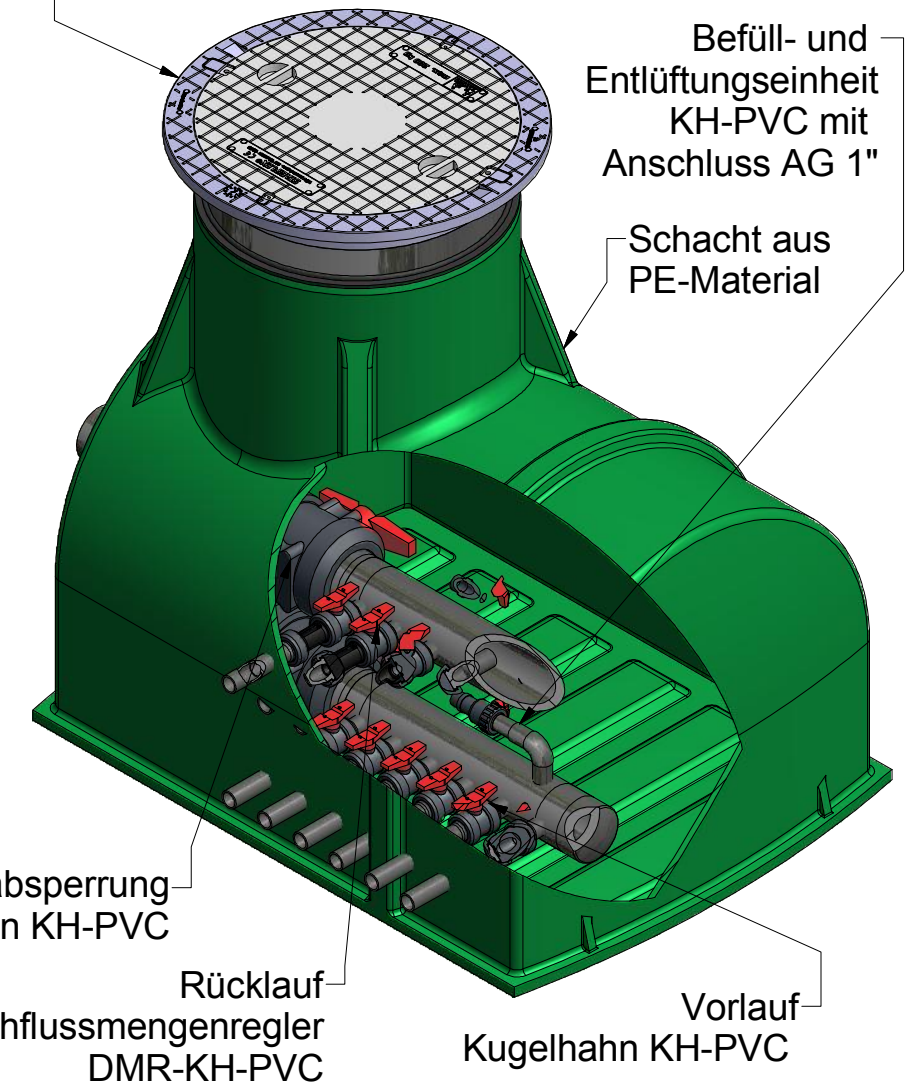
Druckgeprüfte, wasserdichte Ausführung. Korrosionsbeständig und schwitzwasserarm.

			NN
a			NN
Rev.	Änderung	Datum	Name

Genehmigungsvermerk		
Datum	Unterschrift	Stempel

Änderungen, die der Verbesserung dienen, sind vorbehalten!

Schachdeckel DN 600, 1500 kg belastbar, tagwasserdicht, teleskopisch



Auswahlbezeichnung	Variante 1	Variante 2
Artikel-Nummer	08.2365	
Verteiler-Rohr D (mm)	125	
Kreislauf-Rohr d (mm)	50	
Durchflussmengenregler, wahlw. (l/min)	5-42/35-70	

	Maßstab	Artikelnummer								
	1 : 15									
	Masse	Werkstoff								
<table border="1"> <tr> <th>Datum</th> <th>Name</th> </tr> <tr> <td>29.10.2014</td> <td>Rudolf Mihm</td> </tr> <tr> <td>29.10.2014</td> <td>Rudolf Mihm</td> </tr> <tr> <td></td> <td></td> </tr> </table>	Datum	Name	29.10.2014	Rudolf Mihm	29.10.2014	Rudolf Mihm			Bezeichnung Vert.-Schacht LARGE-Profi, 6 Kreisläufe (EWS) mit Hauptabsperung	
Datum	Name									
29.10.2014	Rudolf Mihm									
29.10.2014	Rudolf Mihm									
Schutzvermerk ISO 16016 beachten. Allg.-Toleranz: DIN ISO 2768-m Oberflächen: DIN ISO 1302	Zeichnungsnummer LARGE-Pr-06-li-HA									
		Blatt 1 von 1								
		A3								