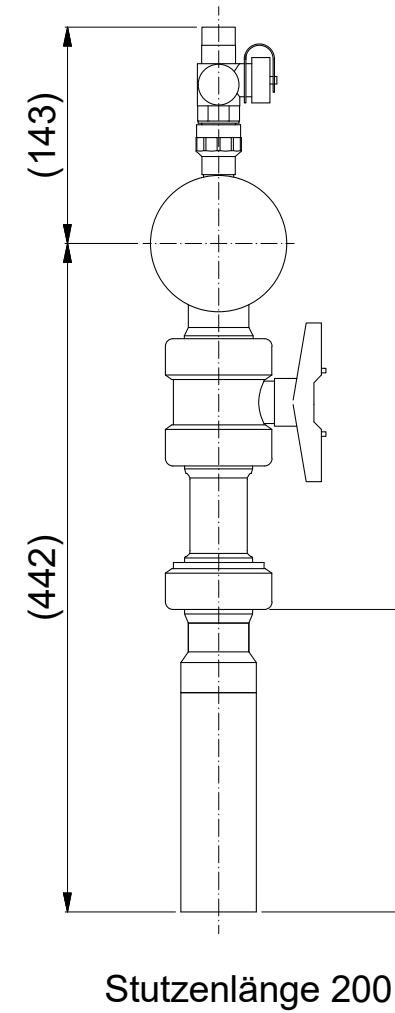
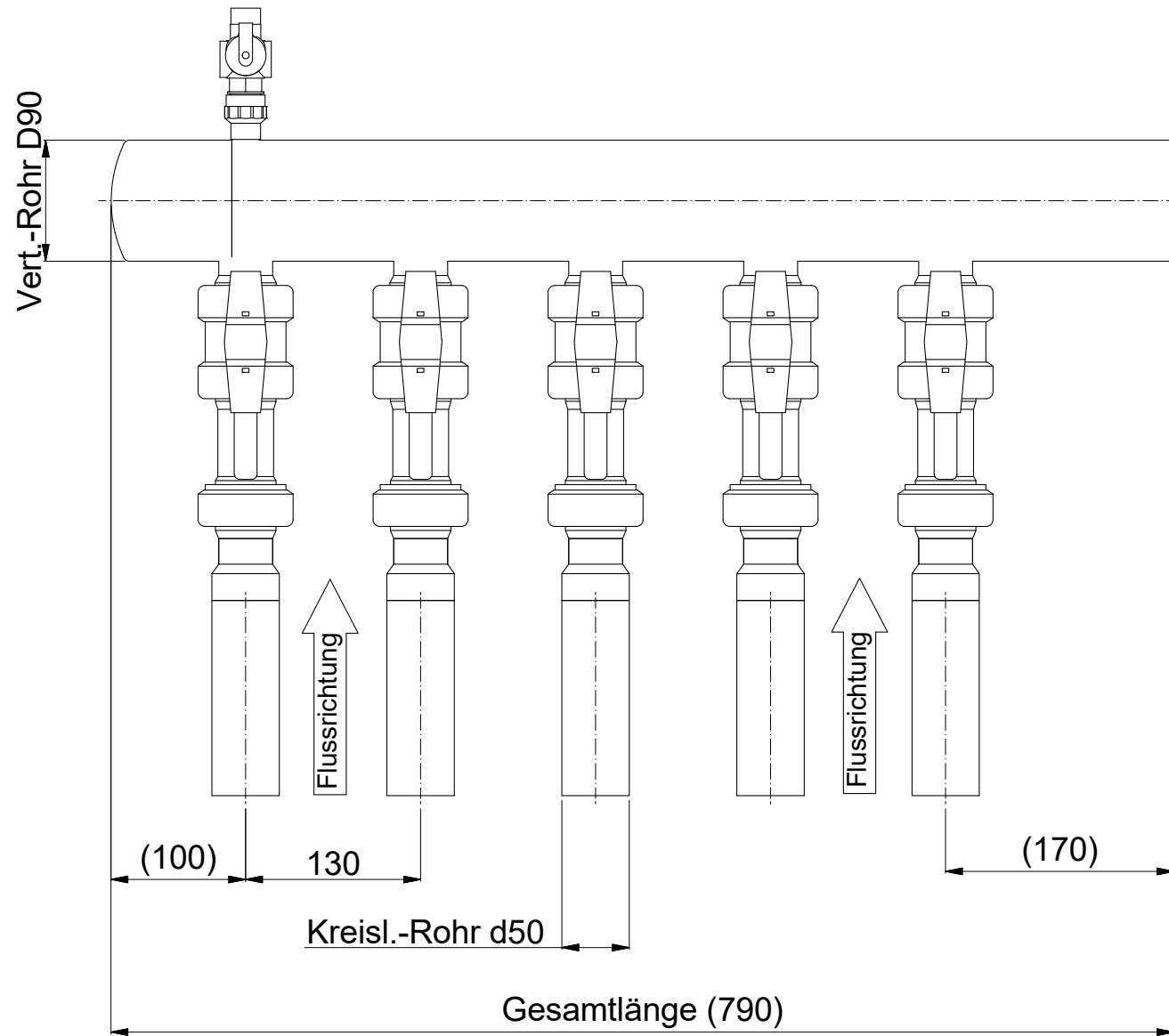


Durchflussmengenregler
DMR-KH-PVC-DN25
5-42 l/min

Entlüftungseinheit 1/2" AG



Genehmigungsvermerk		
Datum	Unterschrift	Stempel

Änderungen, die der Verbesserung dienen, sind vorbehalten!

Die Anschlussrohre sind spannungsfrei einzubauen bzw. zu installieren, die Einbauanleitung ist zu beachten!

Druckgeprüfte, wasserdichte Ausführung.
Korrosionsbeständig und schwitzwasserarm.

Rev.	<Änderungsbeschreibung> Änderung	Datum	<Name> Name

	Maßstab 1 : 5	Artikelnummer 03.9550
	Masse 6,2 kg	Werkstoff
	Datum 14.05.2018	Name Kouřil
	Konstrukteur 14.05.2018	Kouřil
	Prüfer	
Schutzvermerk ISO 16016 beachten.		Bezeichnung EWA-Erdsondenverteiler 90 5x50 Rücklauf
Allg.-Toleranz: DIN ISO 2768-m Oberflächen: DIN ISO 1302		Zeichnungsnummer 4144-VertD90-V05-RL-01
		Blatt 1 von 1 A3