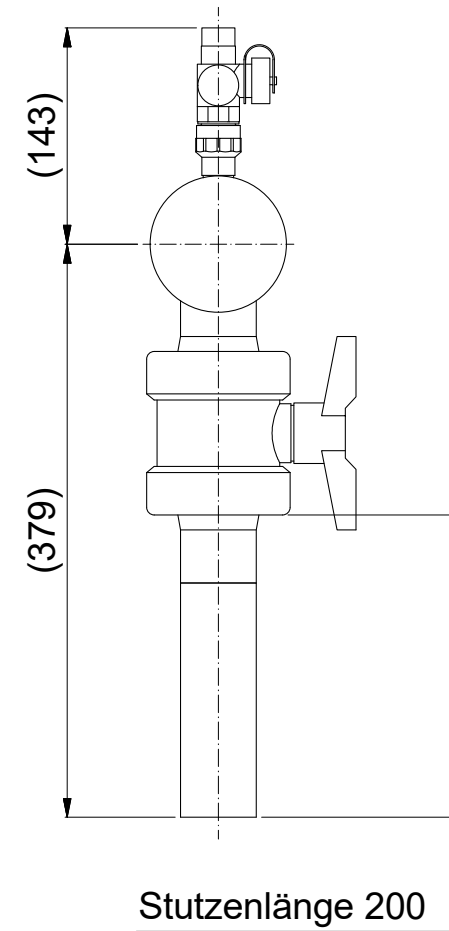
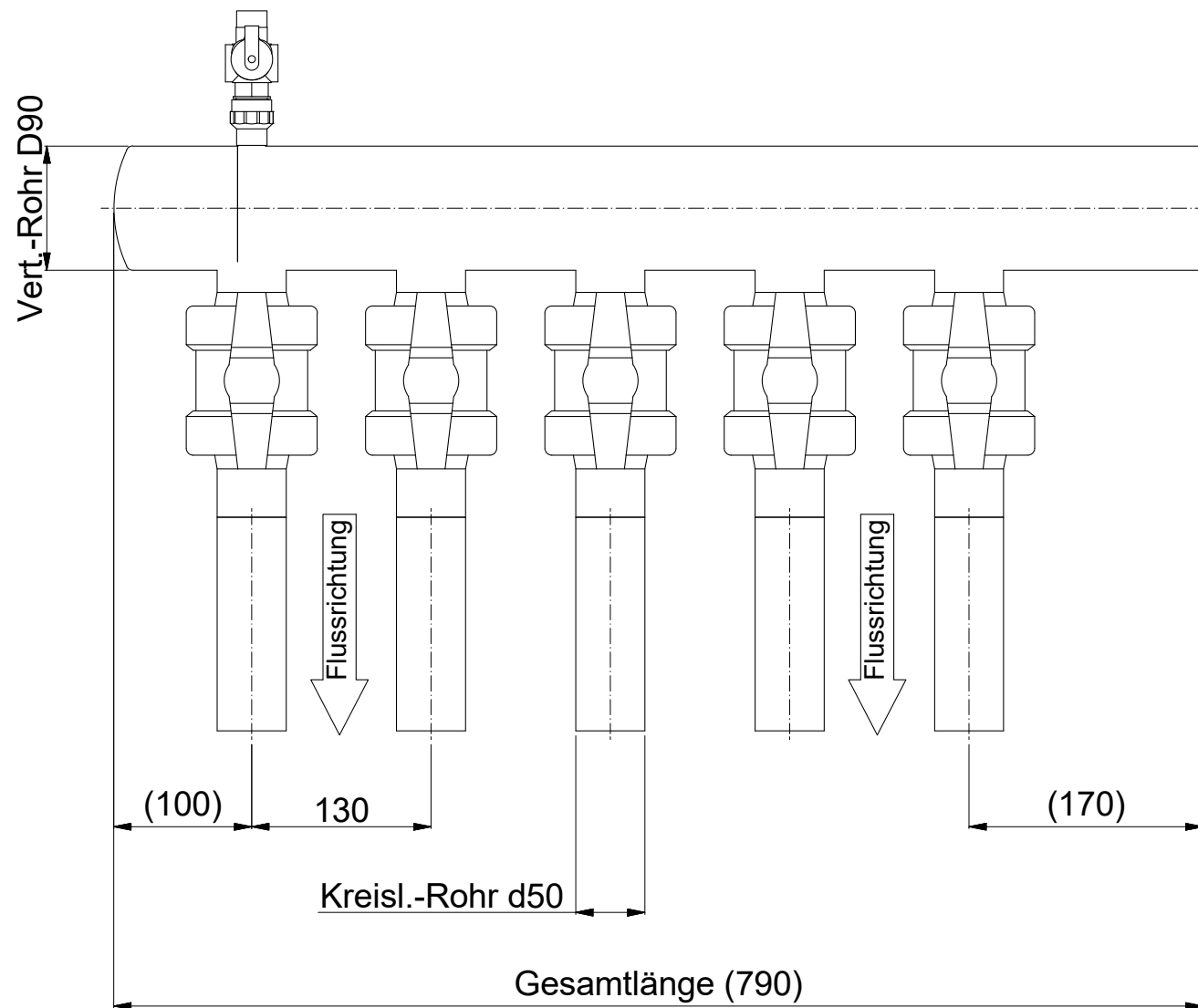


Kugelhahn  
KH-PVC-DN40

Entlüftungseinheit 1/2" AG



Genehmigungsvermerk		
Datum	Unterschrift	Stempel

Änderungen, die der Verbesserung dienen, sind vorbehalten!

Die Anschlussrohre sind spannungsfrei einzubauen bzw. zu installieren, die Einbauanleitung ist zu beachten!

Druckgeprüfte, wasserdichte Ausführung.  
Korrosionsbeständig und schwitzwasserarm.

Rev.	<Änderungsbeschreibung> Änderung	Datum	<Name> Name

	Maßstab 1 : 5	Artikelnummer 03.9550
	Masse 7,1 kg	Werkstoff
	Bezeichnung <b>EWA-Erdsondenverteiler 90 5x50 Vorlauf</b>	
Zeichner 14.05.2018 Kouřil Konstrukteur 14.05.2018 Kouřil Prüfer	Zeichnungsnummer <b>4144-VertD90-V05-VL-01</b>	
Schutzvermerk ISO 16016 beachten. Allg.-Toleranz: DIN ISO 2768-m Oberflächen: DIN ISO 1302	Blatt <b>1 von 1</b> A3	