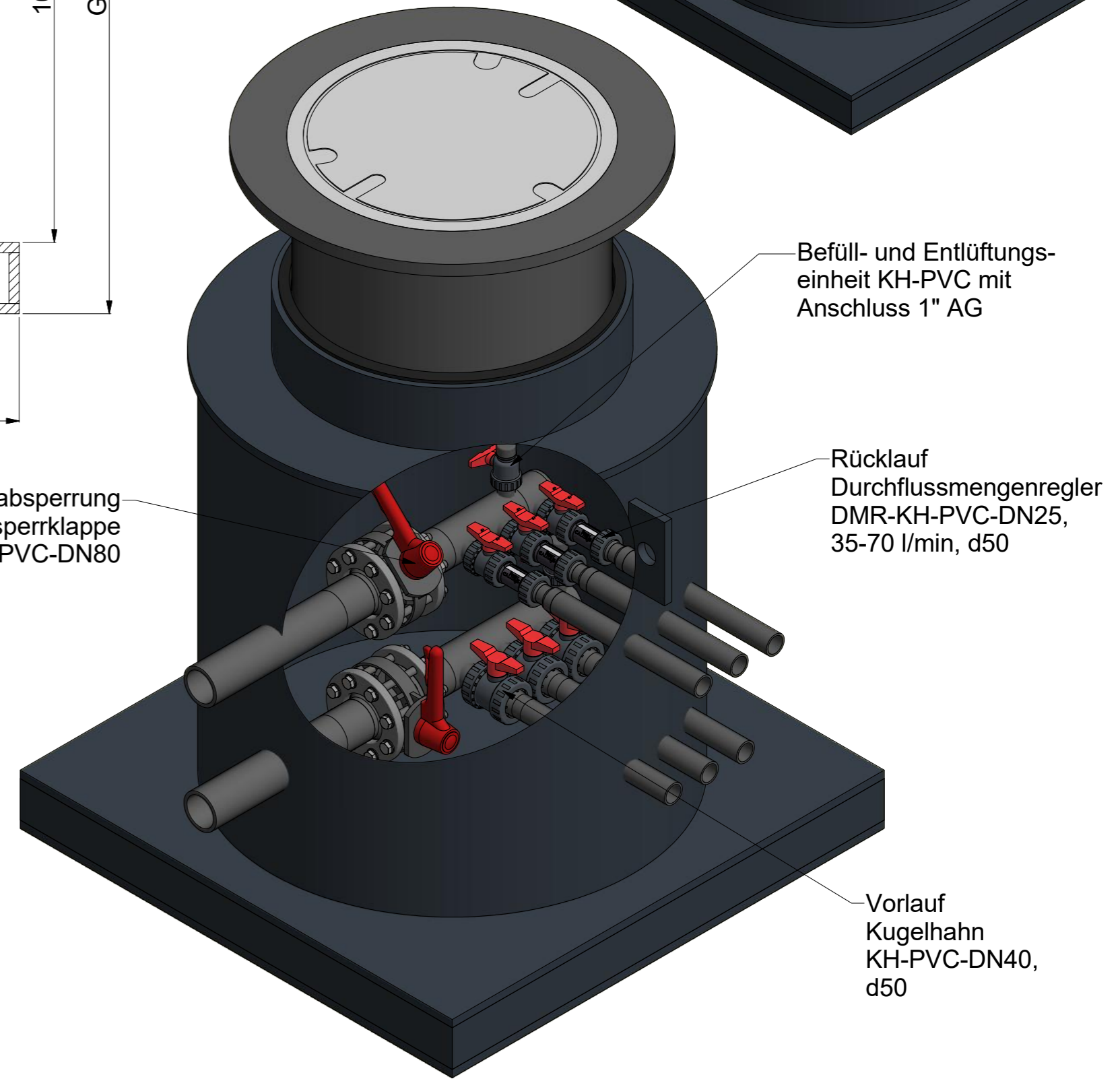


Hauptabsperung
Absperklappe
AK-PVC-DN80



Genehmigungsvermerk		
Datum	Unterschrift	Stempel

Änderungen, die der Verbesserung dienen, sind vorbehalten!

Die Anschlussrohre sind spannungsfrei einzubauen bzw. zu installieren, die Einbauanleitung ist zu beachten!
Druckgeprüfte, wasserdichte Ausführung.
Korrosionsbeständig und schwitzwasserarm.

	Maßstab	1:10 (1:15)	Artikelnummer	08.5035								
	Masse	371,5 kg	Werkstoff									
<table border="1"> <tr> <th>Datum</th> <th>Name</th> </tr> <tr> <td>22.01.2019</td> <td>Koufil</td> </tr> <tr> <td>22.01.2019</td> <td>Koufil</td> </tr> <tr> <td> </td> <td> </td> </tr> </table>	Datum	Name	22.01.2019	Koufil	22.01.2019	Koufil			Bezeichnung		EWA-Verteilerschacht PRIME 90 - 3 x 50 BF	
Datum	Name											
22.01.2019	Koufil											
22.01.2019	Koufil											
Schutzvermerk ISO 16016 beachten.		Zeichnungsnummer	RO-V03-01									
Allg.-Toleranz: DIN ISO 2768-m Oberflächen: DIN ISO 1302		Blatt	1 von 1 A2									