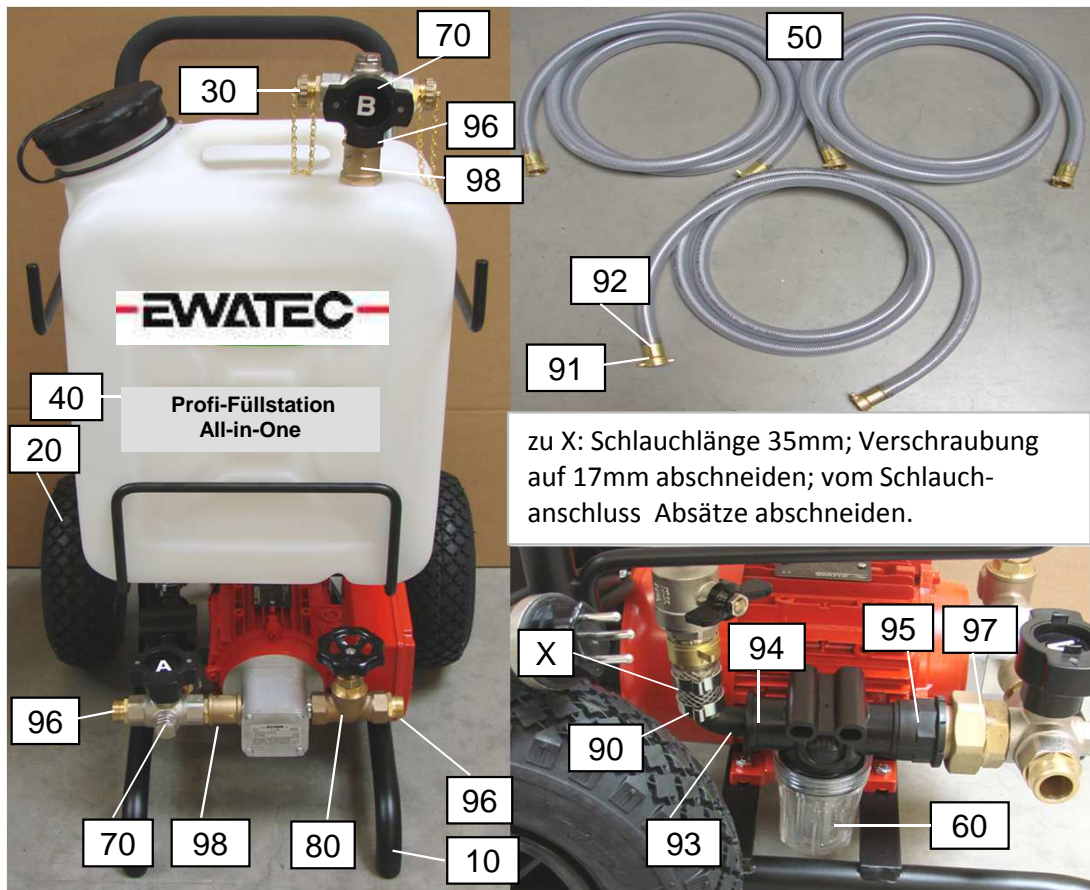


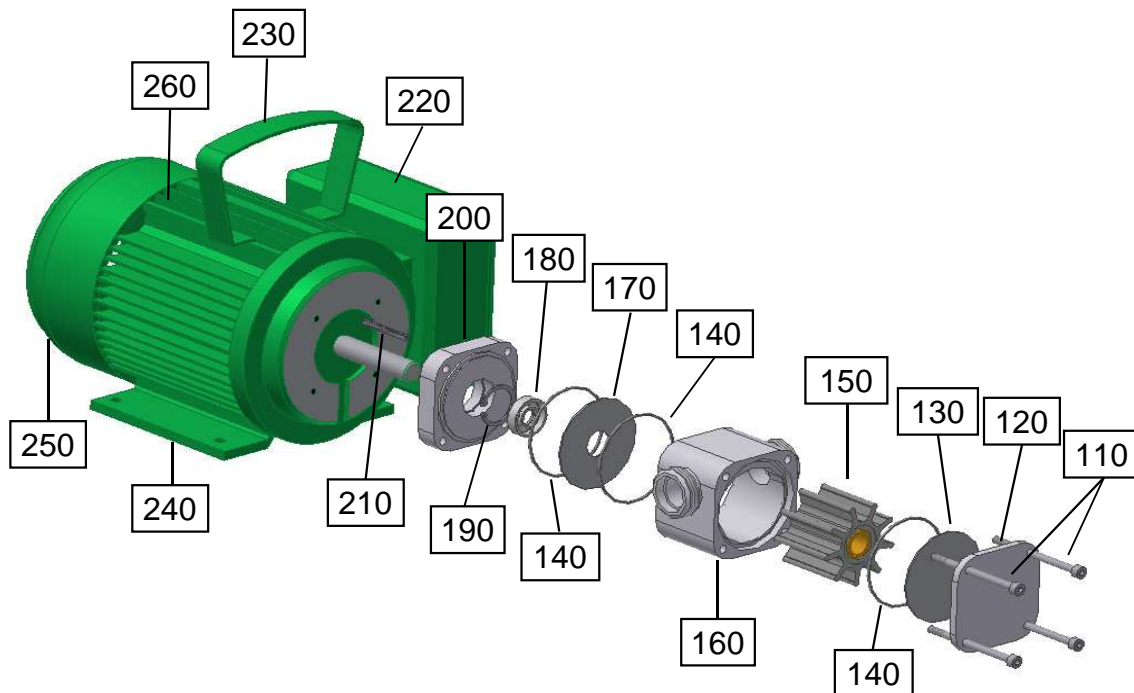
Stückliste Füllstationen Impellerpumpen

Nr.: EWATEC134058V11



Stückliste

Pos.:	Artikel / Bezeichnung	Nummer	Anzahl
10	Fahrgestell Solarwagen KOMPAKT	13405110BT11	1
20	Luftrad	80120	2
30	Verschlusskappe 3/4"	13405213	2
40	Ersatzbehälter für Spülprofi Mobilcenter KOMPAKT	13405	1
50	Schlauch 3x3m PVC 19x3,5 transparent	30023	9m
60	Druckleitungsfilter 3/4"	8105042	1
70	Multifunktions-Kugelhahn 3/4"	80280	2
80	Nadelventil		1
90	Ohrschelle 23-27	80249	2
91	Schlauchverschraubung 19R 3/4"	131213SA	8
92	Niederdruckhülse	13133050	7
93	Gebogener Schlauchanschluß mit AG 3/4"	8011202	1
94	O-Ring 26-3	80011	2
95	Reduzierstück 1"ix3/4"a PVC	8059203	1
96	Gewindenippel 3/4"ax3/4"a	131215	5
97	Messingverschraubung 1"	80069	1
98	Gewindemuffe R 3/4"i	131246	2
99	Gewindenippel 3/4"ax3/4"a	131215	1



Stückliste

Pos.:	Artikel / Bezeichnung	Nummer	Anzahl
110	Sechskantschraube M5x75	70312	4
120	Deckel vorne	11012002	1
130	Seitenscheibe - Edelstahl ohne Loch	11012009	1
140	O-Ring 56-2 NBR	80003	3
150	Impeller Perbunan breit / Polyamidbuchse	11012912	1
160	Gehäuse UNISTAR-B Ein-/Ausgang 3/4"	110130081	1
170	Seitenscheibe - Edelstahl mit Loch	11012709	1
180	Wellendichtring NBR 14x26x7	80537	1
190	Sicherungsring I 26x1,2	70284	1
200	Deckel hinten Pumpaggregat	12000502	1
210	Passfeder A3x3x36	70317	1
220	Elektroschaltkasten Motor	80628	1
230	Tragegriff für Motor CEG	14000202	1
240	Fuß Motor	FUSS00071	1
250	Lüfterhaube für Motor CEG	80621	1
260	Motor 230V; 0,55KW; 2800 U	80606MF	1