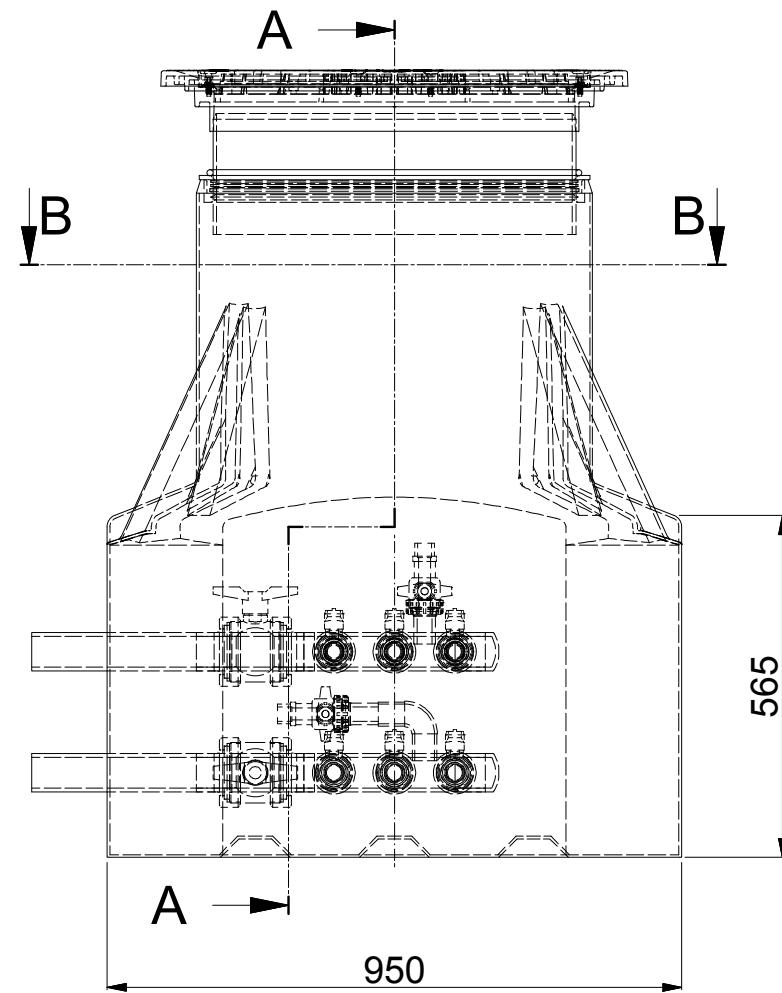
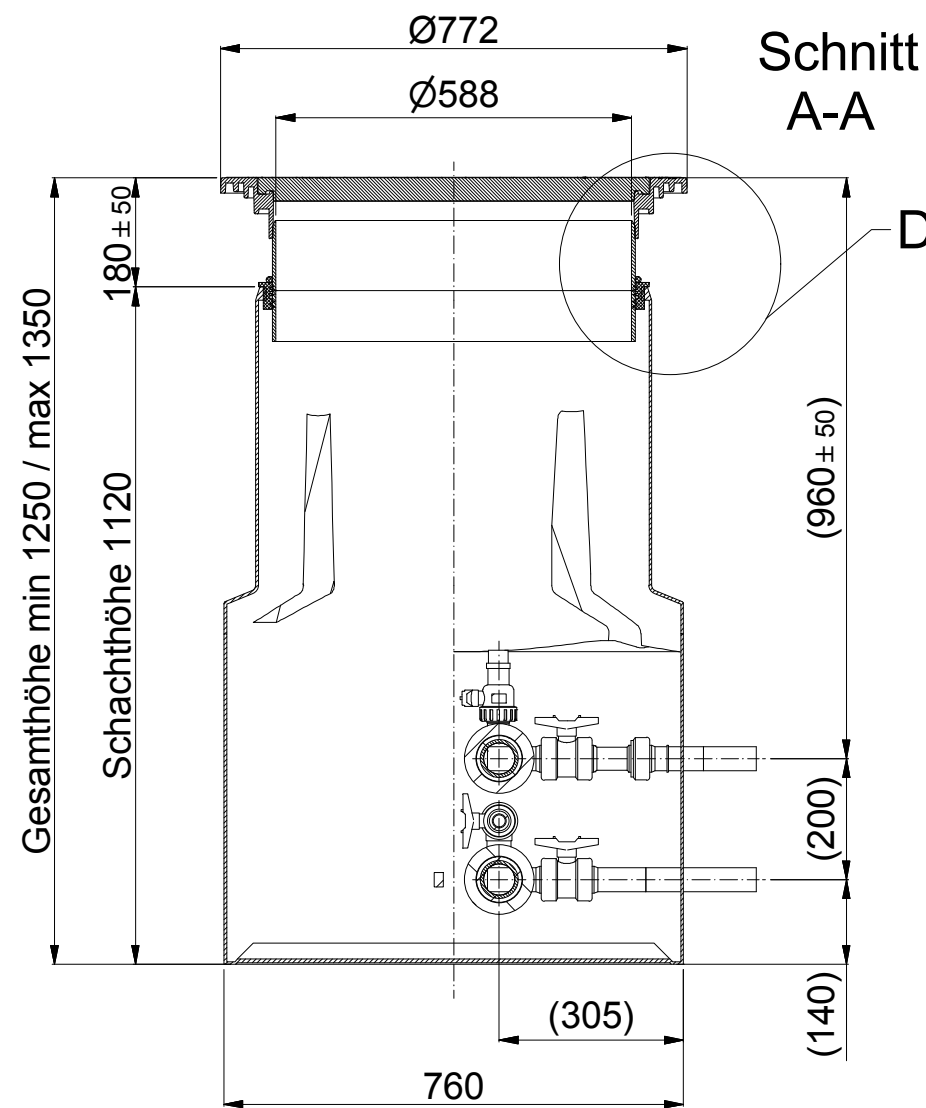
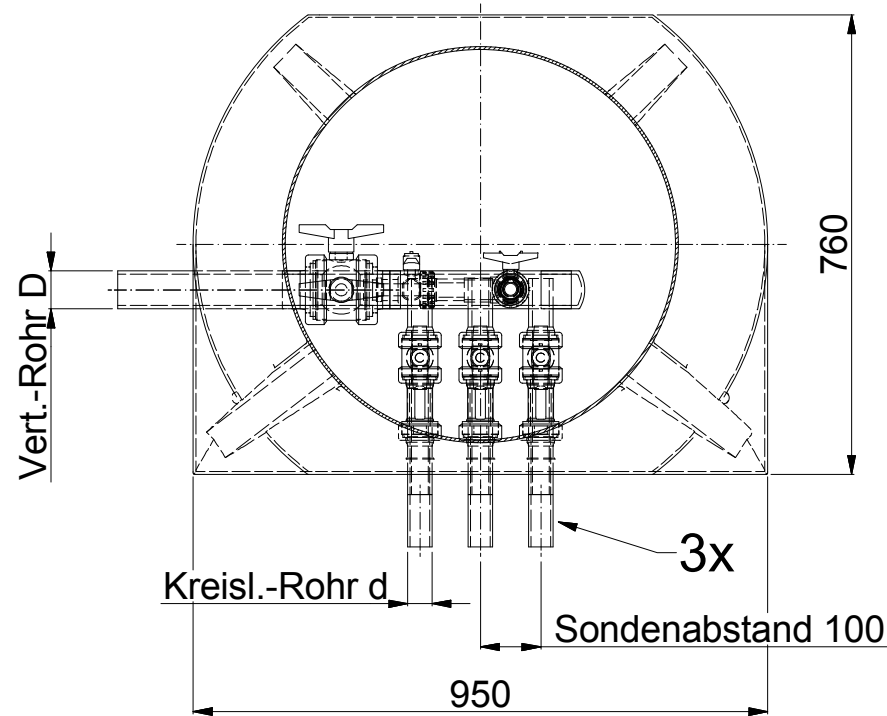


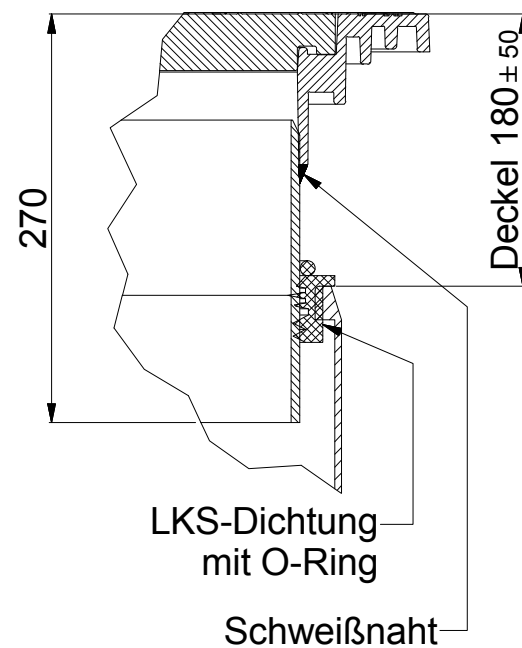
Schachtoberfläche nach Erdeinbau mit max. 1,1 to belastbar!



Schnitt B-B



Detail D (1 : 5)



Druckgeprüfte, wasserdichte Ausführung!  
Korrosionsbeständig und schwitzwasserarm.

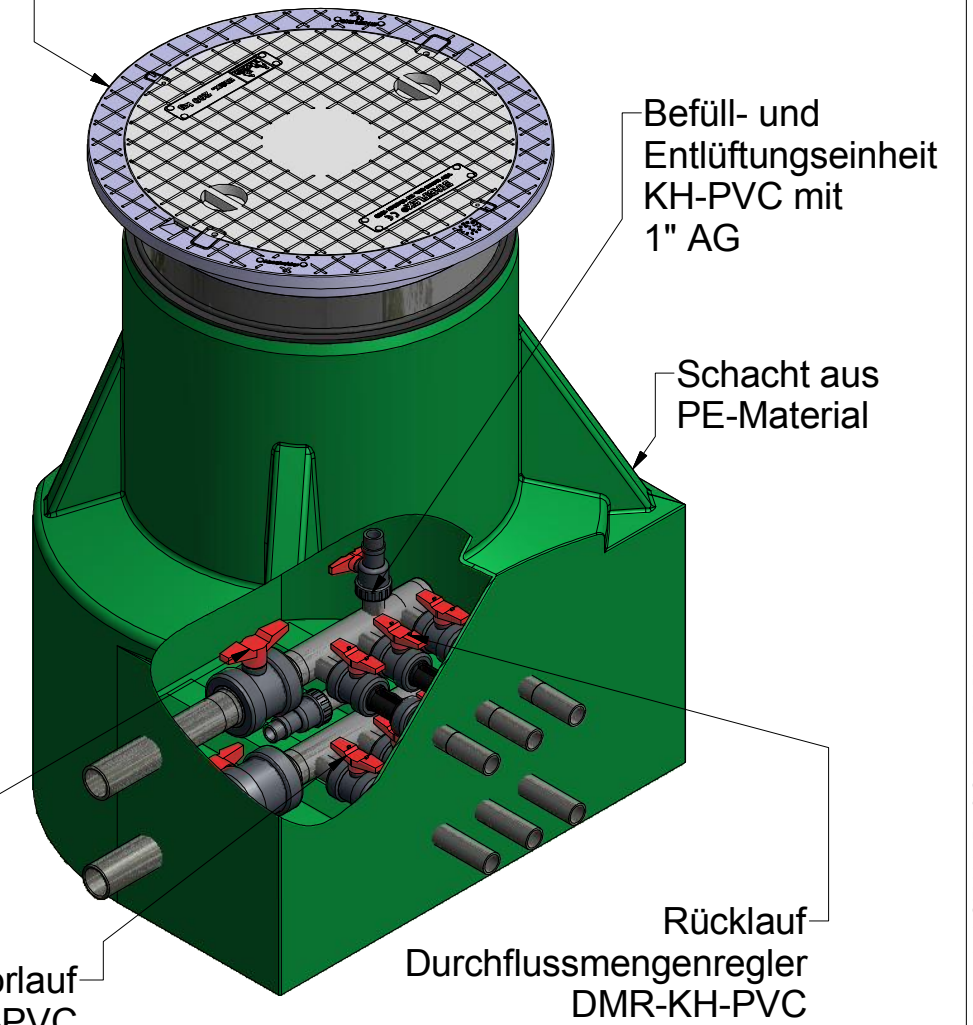
Rev.	<Änderungsbeschreibung> Änderung	Datum	<Name Änderung> Name

Genehmigungsvermerk		
Datum	Unterschrift	Stempel

Änderungen, die der Verbesserung dienen, sind vorbehalten!

Detail D

Schachtdeckel DN 600, 1500 kg belastbar, tagwasserdicht, teleskopisch



Auswahlbezeichnung	Variante 1	Variante 2	Variante 3
Artikel-Nummer	08.1333	08.1334	08.3335
Verteiler-Rohr D (mm)	63	63	90
Kreislauf-Rohr d (mm)	32	40	50
Durchflussmengenregler, wahlw. (l/min)	5-42/35-70	5-42/35-70	5-42/35-70

	Maßstab 1:12,5	Artikelnummer						
	Masse	Werkstoff						
<table border="1"> <thead> <tr> <th>Datum</th> <th>Name</th> </tr> </thead> <tbody> <tr> <td>29.10.2014</td> <td>Rudolf Mihm</td> </tr> <tr> <td>29.10.2014</td> <td>RMihm</td> </tr> </tbody> </table>	Datum	Name	29.10.2014	Rudolf Mihm	29.10.2014	RMihm	Bezeichnung <b>Vert.-Schacht SMALL-Profi                  3 Kreise, links (EWS)                  mit Hauptabsperung</b>	
Datum	Name							
29.10.2014	Rudolf Mihm							
29.10.2014	RMihm							
Schutzvermerk ISO 16016 beachten. Allg.-Toleranz: DIN ISO 2768-m Oberflächen: DIN ISO 1302	Zeichnungsnummer <b>SMALL-Pr-D63.03-li-HA</b>	Blatt 1 von 1 A3						

Die Anschlussrohre sind spannungsfrei einzubauen bzw. zu installieren, die Einbauanleitung ist zu beachten!