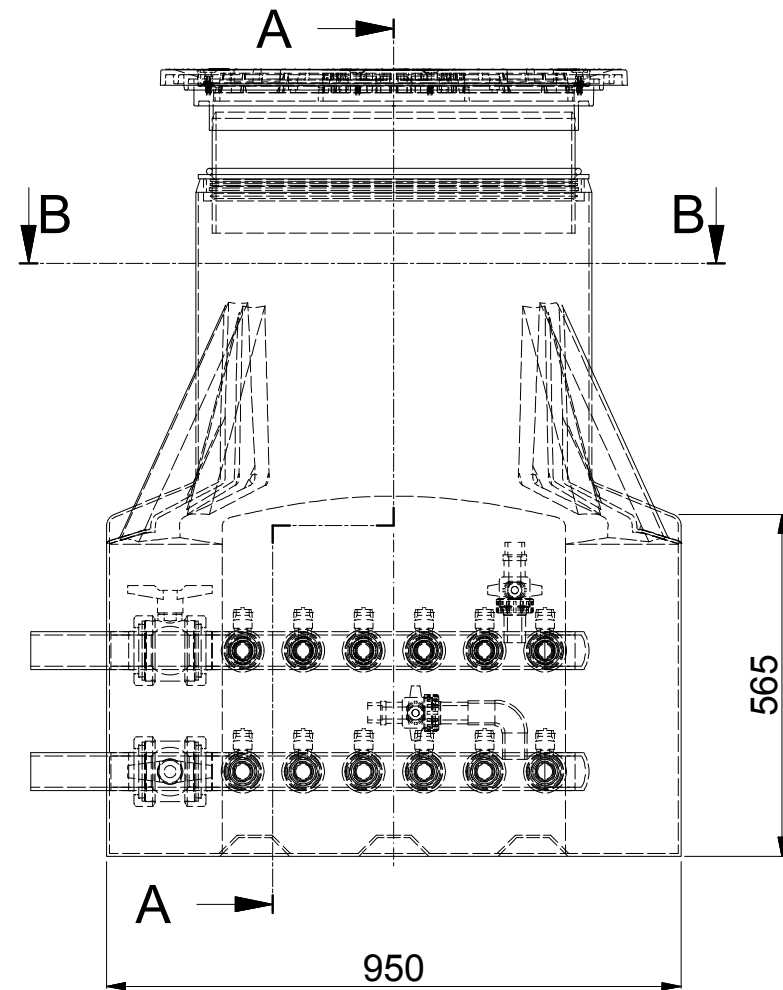
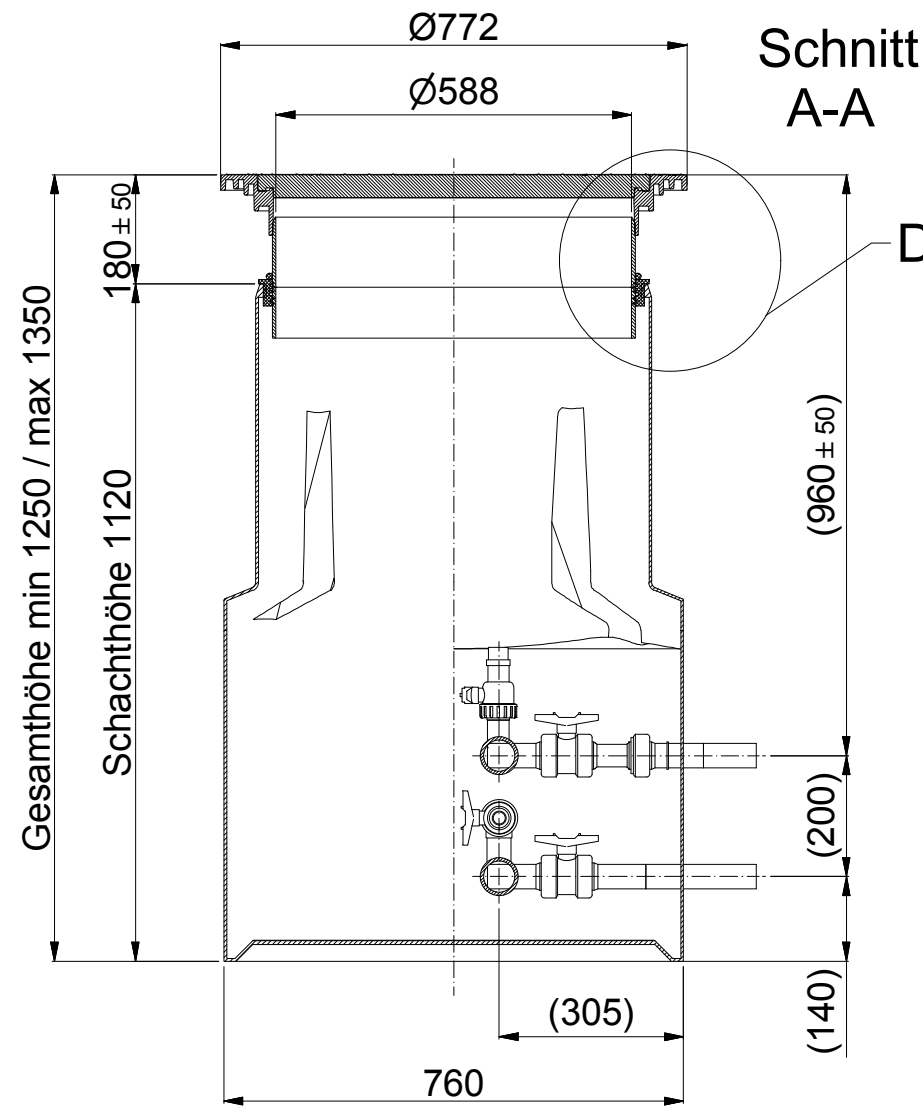
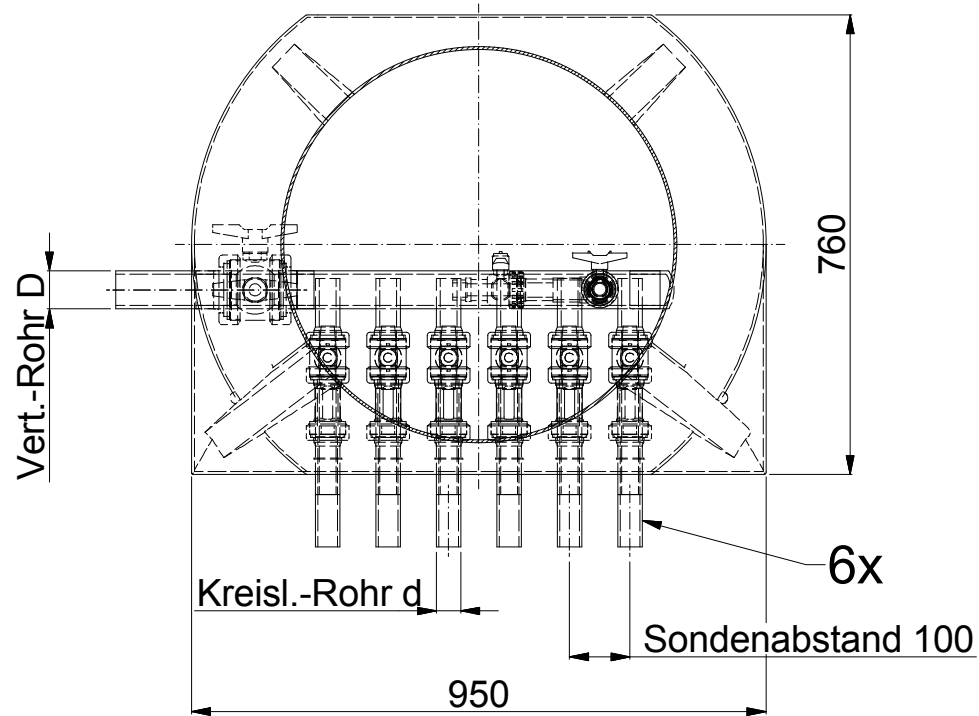


Schachtoberfläche nach Erdbau mit max. 1,1 to belastbar!



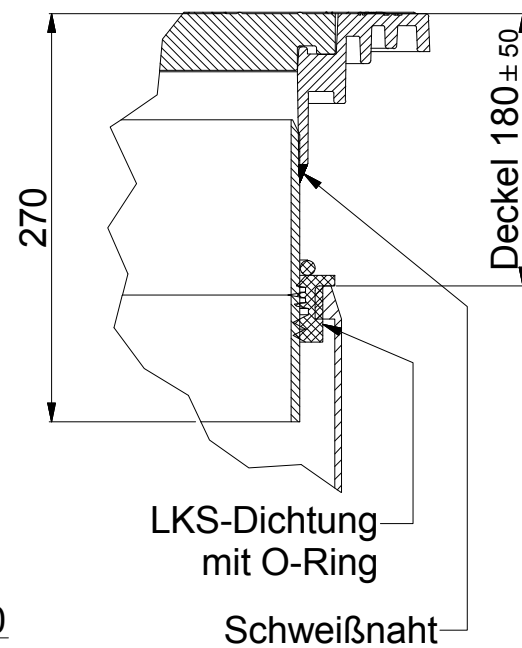
Schnitt B-B



Schnitt A-A

Detail D

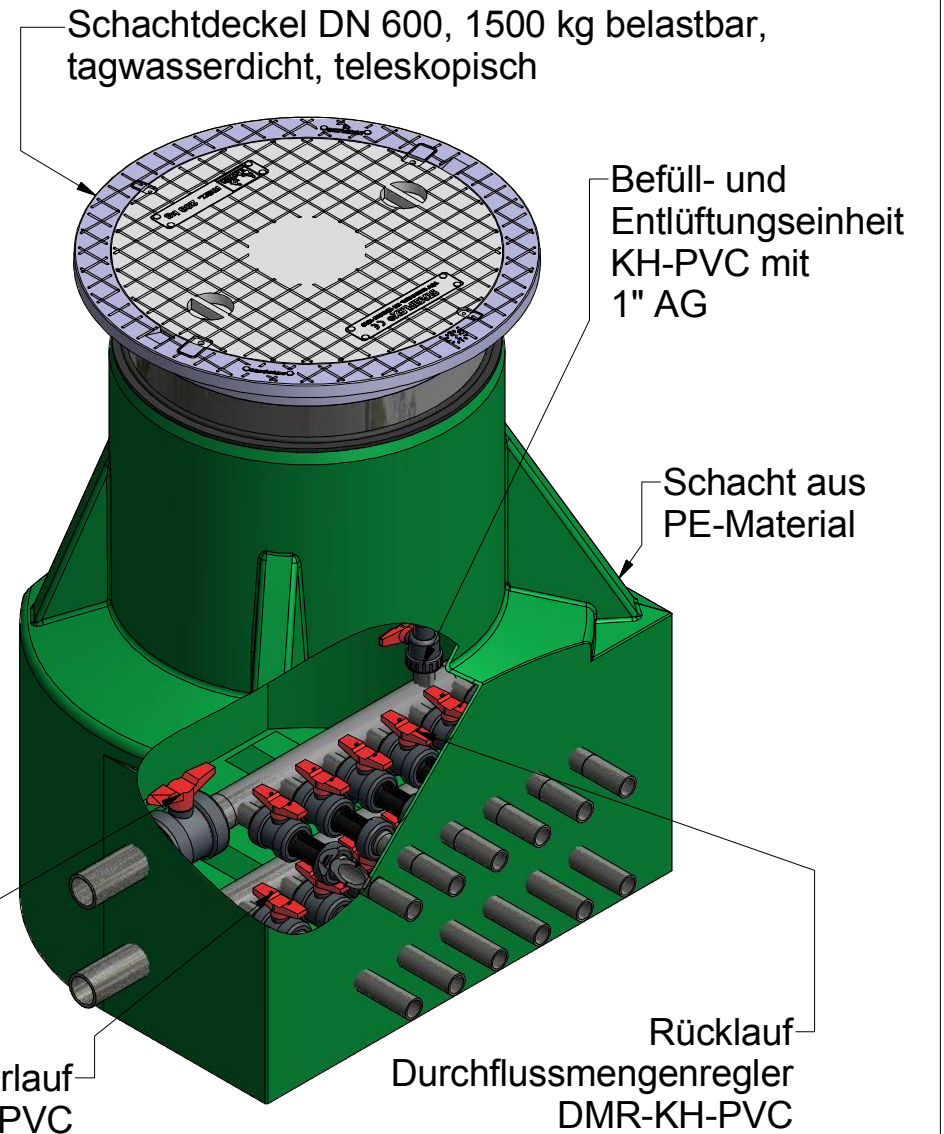
Detail D (1 : 5)



Druckgeprüfte, wasserdichte Ausführung!
Korrosionsbeständig und schwitzwasserarm.

Genehmigungsvermerk		
Datum	Unterschrift	Stempel

Änderungen, die der Verbesserung dienen, sind vorbehalten!



Schachtdeckel DN 600, 1500 kg belastbar, tagwasserdicht, teleskopisch

Befüll- und Entlüftungseinheit KH-PVC mit 1" AG

Schacht aus PE-Material

Hauptabsperung Kugelhahn KH-PVC

Vorlauf Kugelhahn KH-PVC

Rücklauf Durchflussmengenregler DMR-KH-PVC

Auswahlbezeichnung	Variante 1	Variante 2	Variante 3
Artikel-Nummer	08.1363	08.1364	08.3365
Verteiler-Rohr D (mm)	63	63	90
Kreislauf-Rohr d (mm)	32	40	50
Durchflussmengenregler, wahlw. (l/min)	5-42/35-70	5-42/35-70	5-42/35-70

	Maßstab	1:12,5	Artikelnummer
	Masse	-	Werkstoff
	Datum	29.10.2014	Name
Zeichner	29.10.2014	Rudolf Mihm	Bezeichnung
Konstrukteur	29.10.2014	RMihm	
Prüfer			Vert.-Schacht SMALL-Profi 6 Kreise, links (EWS) mit Hauptabsperung
Schutzvermerk ISO 16016 beachten.			
Allg.-Toleranz: DIN ISO 2768-m			Zeichnungsnummer
Oberflächen: DIN ISO 1302			SMALL-Pr-D63.06-li-HA
			Blatt
			1 von 1
			A3

Die Anschlussrohre sind spannungsfrei einzubauen bzw. zu installieren, die Einbauanleitung ist zu beachten!

Rev.	<Änderungsbeschreibung>	Datum	<Name Änderung>
	Änderung		Name