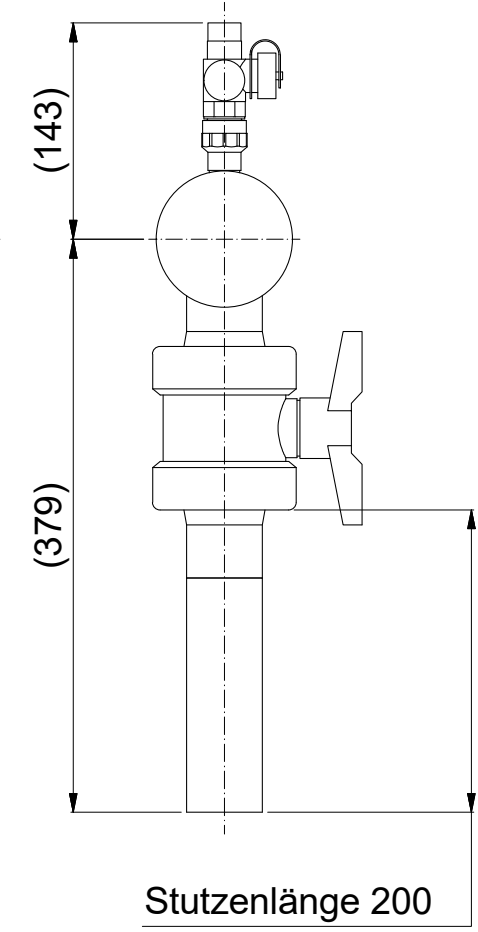
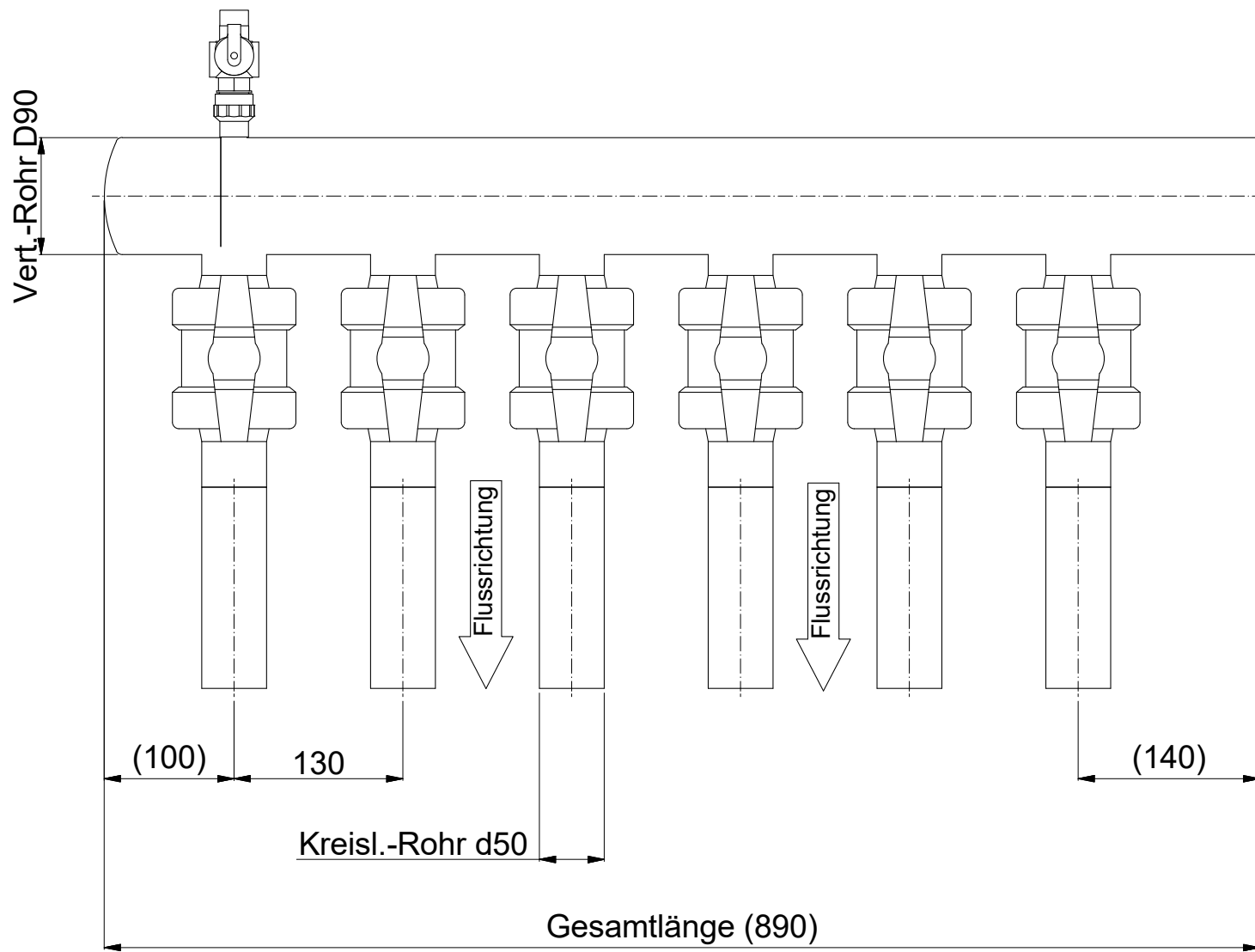


Kugelhahn  
KH-PVC-DN40

Entlüftungseinheit 1/2" AG



Genehmigungsvermerk		
Datum	Unterschrift	Stempel

Änderungen, die der Verbesserung dienen, sind vorbehalten!

Die Anschlussrohre sind spannungsfrei einzubauen bzw. zu installieren, die Einbauanleitung ist zu beachten!

Druckgeprüfte, wasserdichte Ausführung.  
Korrosionsbeständig und schwitzwasserarm.

Rev.	<Änderungsbeschreibung> Änderung	Datum	<Name> Name

	Maßstab 1 : 5	Artikelnummer 03.9650												
	Masse 8,3 kg	Werkstoff												
<table border="1"> <thead> <tr> <th></th> <th>Datum</th> <th>Name</th> </tr> </thead> <tbody> <tr> <td>Zeichner</td> <td>14.05.2018</td> <td>Kouřil</td> </tr> <tr> <td>Konstrukteur</td> <td>14.05.2018</td> <td>Kouřil</td> </tr> <tr> <td>Prüfer</td> <td></td> <td></td> </tr> </tbody> </table>		Datum	Name	Zeichner	14.05.2018	Kouřil	Konstrukteur	14.05.2018	Kouřil	Prüfer			Bezeichnung <b>EWA-Erdsondenverteiler 90 6x50 Vorlauf</b>	
	Datum	Name												
Zeichner	14.05.2018	Kouřil												
Konstrukteur	14.05.2018	Kouřil												
Prüfer														
Schutzvermerk ISO 16016 beachten.		Zeichnungsnummer <b>4144-VertD90-V06-VL-01</b>												
Allg.-Toleranz: DIN ISO 2768-m Oberflächen: DIN ISO 1302														
		Blatt 1 von 1 A3												