



# Rund um die Erdwärme

Produkte für die Energie der Zukunft

**EWATEC**



# Inhaltsverzeichnis

Über uns .....	1
Erdsondenverteiler .....	2
EWA-Erdsondenverteiler 63-SET .....	3
EWA-Erdsondenverteiler 90-SET .....	5
EWA-Erdsondenverteiler 125-SET .....	6
Befestigungsset LEICHT.....	8
Befestigungsset SCHWER.....	10
Verteilerschächte .....	12
EWA-Verteilerschacht Basic.....	13
EWA-Verteilerschacht Basic Big .....	14
EWA-Verteilerschacht Easy .....	15
EWA-Verteilerschacht Easy Big .....	16
EWA-Verteilerschacht SMALL 63.....	17
EWA-Verteilerschacht SMALL 90.....	18
EWA-Verteilerschacht Medium Profi 90.....	19
EWA-Verteilerschacht LARGE 63/90.....	20
EWA-Verteilerschacht LARGE 125.....	21
EWA-Verteilerschacht XL.....	22
EWA-Verteilerschacht PRIME 90.....	23
EWA-Wickelrohrschacht.....	24
EWA-Betonschacht.....	25
Übersicht Ewatec Verteilerschächte .....	26
Frostschutzmittel.....	28
ANTITOX GEO .....	29
EWA-Protect N.....	30
EWA-Protect L.....	31
GEO-Protect N .....	32
GEO-Protect L .....	33
EWA-Protect SOL.....	34
Frostschutz-Analyse.....	35
Frostschutzprüfgerät .....	36
Frostschutz-Mischgerät TAFAN 5000 .....	37
Füllstationen und Pumpen.....	38
Profi-Füllstation All-in-One.....	39
Profi-Füllstation Solar.....	40
Füllstation Solar .....	41
Füllstation mit Traggestell.....	42

Trocken-Flachsaugset Profi .....	43
Trocken-Flachsaugset Standard .....	44
Universalpumpe UNISTAR 2000-C.....	45
Universalpumpe UNISTAR-V 2000-C.....	46
Bohrmaschinenpumpe UNISTAR 2001-A.....	47
Bohrmaschinenpumpe UNISTAR 2001-B.....	48
Bohrmaschinenaufgabe .....	48
Ansaugschlauch PVC mit Fussventil .....	49
Ansaugschlauch ölfest mit Fussventil .....	50
Ansaugstutzen für Container .....	51
Deckel für Füllstationen mit Filterbeutel .....	52
Filterbeutel .....	52
Impeller für die Impellerpumpen .....	53
Hosenstück (ohne E-Muffen) .....	54
Hosenstück FRIALEN .....	54
Hosenstück ELGEF .....	55
ELGEF Plus.....	55
Übergangsadapter PE/Messing .....	56
Schälgerät-Hobel für PE-Rohre.....	57
Soledruckwächter PS-1-A2R .....	58
Füll-Spülgruppe 25 - 1"AG.....	59
Füll-Spülgruppe 32 - 1 ¼"AG für Erdwärmesonden.....	60
Füll-Spülgruppe 50 - 2"AG für Erdwärme- sonden.....	61
ADEY-Produkte.....	62
BIG WIPES® .....	68

# Über uns

## **Ihr Partner: Die EWATEC GmbH**

Die EWATEC GmbH, gegründet im Jahr 1996, ist spezialisiert auf die Entwicklung und Produktion innovativer Installationskomponenten für geothermische Anlagen. Unsere Produkte sind entscheidend für den zuverlässigen Betrieb von Erdwärmesonden-Anlagen.

## **Ihre Energie: Erneuerbar und CO2-neutral**

Angesichts der globalen Erwärmung und des Klimawandels setzen wir auf erneuerbare Energien wie die Erdwärme. Diese Energiequelle spielt eine zentrale Rolle für die zukünftige Energieversorgung.

In einer Tiefe von 100 Metern bleibt die Erdwärme konstant bei 13°C, während sie ab 200 Metern auf 16°C steigt. Alle 100 Meter steigt die Temperatur um circa 3°C an. In unserer Region wird die "oberflächennahe Geothermie" durch Bohrungen bis zu 300 Metern zur Wärmegegewinnung genutzt.

Mit Erdwärmesonden und Wärmepumpen im Primärkreislauf können Heizungen und Warmwasseranlagen sowohl in Hoch- als auch in Niedrigtemperaturbereichen betrieben werden.

## **Ihr Vorteil: Alles aus einer Hand**

Die EWATEC GmbH bietet in der gesamten Schweiz einen umfassenden Service für Erdwärmanlagen. Unsere Kunden profitieren von einem kompetenten Ansprechpartner, der alle Aspekte der Anlage abdeckt. Wir arbeiten eng mit Planern, Architekten, Installateuren, Grosshändlern und Produzenten zusammen, die unsere Produkte und Dienstleistungen gleichermaßen schätzen.

Nutzen auch Sie unser umfangreiches Fachwissen und unsere Expertise.

## **Ihre Sicherheit: Klare Garantieleistungen**

Die Qualitätsgarantie der EWATEC

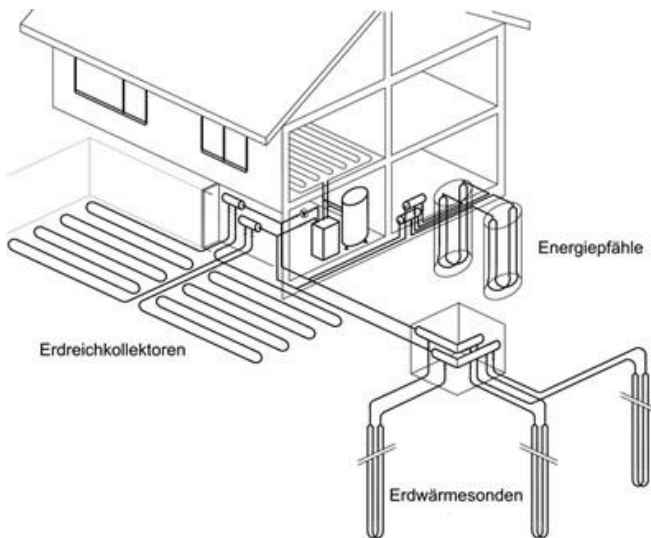
Ihr Vertrauen ist uns wichtig. Wir garantieren, dass unsere Produkte und Dienstleistungen den höchsten Qualitätsstandards entsprechen.

# Erdsondenverteiler

## PE100 modular aufgebaute Verteiler (Vor- und Rücklauf)

Die EWA-Erdsondenverteiler werden als Set geliefert und umfassen einen Vor- und Rücklaufverteiler. Der Vorlaufverteiler ist mit entsprechenden Anschlussstutzen ausgestattet und enthält je einen PVC-Kugelhahn zur Absperrung des Solekreises sowie einen Kunststoffentlüfter. Der Rücklaufverteiler beinhaltet ebenfalls die entsprechenden Anschlussstutzen, jeweils mit einem Durchflussmengenmesser/Regler und einem Kunststoffentlüfter.

2



Unser umfangreiches Sortiment bietet für Anlagen jeder Größe den passenden Verteiler/Sammler.

Die Auswahl der Erdwärmesonden-Verteiler/Sammler erfolgt in der Regel basierend auf der benötigten Durchflussmenge der Wärmepumpe (Volumenstrom in  $\text{m}^3/\text{h}$ ). Je nach ermitteltem Wert empfehlen wir Ihnen die folgenden Produkte:

- Verteilerbalken 97/63 für bis zu  $5.4 \text{ m}^3/\text{h}$
- Verteilerbalken 125 für bis zu  $16.5 \text{ m}^3/\text{h}$
- Verteilerbalken 180 für bis zu  $35.0 \text{ m}^3/\text{h}$
- Verteilerbalken 250 für bis zu  $70.0 \text{ m}^3/\text{h}$



Alternativ kann auch die kumulierte Sondenlänge zur Bestimmung herangezogen werden.

Die möglichen Verteiler/Sammler sind:

- Verteilerbalken 97/63 für bis zu ca. 300 m Sondenlänge
- Verteilerbalken 125 für bis zu ca. 1400 m Sondenlänge
- Verteilerbalken 180 für bis zu ca. 3000 m Sondenlänge
- Verteilerbalken 250 für ab 7000 m Sondenlänge

# EWA-Erdsondenverteiler 63-SET

Alle Einbauteile wie Absperrungen, glasfaserverstärkten Durchflussmengenregler und Entlüfter der EWA-Verteilersysteme sind aus hochwertigem Kunststoff gefertigt.

Minimale Schwitzwasserbildung sowie korrosionsbeständige Armaturen machen die Erdwärmanlage sicherer und langlebiger. Die EWA-Erdsondenverteiler-Sets sind in allen erforderlichen Größen erhältlich.



*EWA-Erdsondenverteiler 63-SET  
Vor- und Rücklauf geeignet bis max. 5,4 m<sup>3</sup>/h*

3

## Lieferumfang:

- Vorlaufverteiler PE Ø 63 mm
- Kugelhahn PVC mit Rohrstopfen PE
- Stopfen Rp ½" IG inkl. Entlüfter
- Hauptabgang PE 63 mm (Option variabler Abgang)
- Rücklaufverteiler PE Ø 63 mm
- Durchflussmengenregler KH-PVC 5-42 l/min

## Technische Daten:

Artikelnummer	Typ	Solekreis	Ø Anschlüsse	Ø Hauptabgang
03.0232	2 × 32 - SET	2	32 mm	PE 63 mm
03.0332	3 × 32 - SET	3	32 mm	PE 63 mm
03.0432	4 × 32 - SET	4	32 mm	PE 63 mm
03.0532	5 × 32 - SET	5	32 mm	PE 63 mm
03.0632	6 × 32 - SET	6	32 mm	PE 63 mm
03.0240	2 × 40 - SET	2	40 mm	PE 63 mm
03.0340	3 × 40 - SET	3	40 mm	PE 63 mm
03.0440	4 × 40 - SET	4	40 mm	PE 63 mm
03.0540	5 × 40 - SET	5	40 mm	PE 63 mm
03.0640	6 × 40 - SET	6	40 mm	PE 63 mm

**Option variabler Hauptabgang:**

<b>Artikelnummer</b>	<b>Beschreibung</b>
33.0050	PE-Rohr de 50 mm
33.0040	PE-Rohr de 40 mm
33.1048	Aussengewinde R 1 1/2"
33.1042	Aussengewinde R 1 1/4"
33.2063	Kugelhahn 63 mm



# EWA-Erdsondenverteiler 90-SET

Alle Einbauteile wie Absperrungen, glasfaserverstärkten Durchflussmengenregler und Entlüfter der EWA-Verteilersysteme sind aus hochwertigem Kunststoff gefertigt.

Minimale Schwitzwasserbildung sowie korrosionsbeständige Armaturen machen die Erdwärmanlage sicherer und langlebiger. Die EWA-Erdsondenverteiler-Sets sind in allen erforderlichen Größen erhältlich.



*EWA-Erdsondenverteiler 90-SET  
Vor- und Rücklauf geeignet bis max. 7,0 m<sup>3</sup>/h*

5

## Lieferumfang:

- Vorlaufverteiler PE Ø 90 mm
- Kugelhahn PVC mit Rohrstopfen PE 50 mm
- Stopfen Rp ½" IG inkl. Entlüfter
- Hauptabgang PE 90 mm (Option variabler Abgang)
- Rücklaufverteiler PE Ø 90 mm
- Durchflussmengenregler KH-PVC 5-42 l/min mit Rohrstopfen PE 50 mm

## Technische Daten:

Artikelnummer	Typ	Solekreis	Ø Anschlüsse	Ø Hauptabgang
03.9250	2 × 50 - SET	2	50 mm	PE 90 mm
03.9350	3 × 50 - SET	3	50 mm	PE 90 mm
03.9450	4 × 50 - SET	4	50 mm	PE 90 mm
03.9550	5 × 50 - SET	5	50 mm	PE 90 mm
03.9650	6 × 50 - SET	6	50 mm	PE 90 mm
03.9750	7 × 50 - SET	7	50 mm	PE 90 mm

## Option variabler Hauptabgang:

Artikelnummer	Beschreibung
43.0075	PE-Rohr de 75 mm
43.0063	PE-Rohr de 63 mm
43.1060	Aussengewinde R 2"
43.1048	Aussengewinde R 1 1/2"
43.1042	Aussengewinde R 1 1/4"
43.2090	Kugelhahn 90 mm
43.2063	Kugelhahn 63 mm

# EWA-Erdsondenverteiler 125-SET

Alle Einbauteile wie Absperrungen, glasfaserverstärkten Durchflussmengenregler und Entlüfter der EWA-Verteilersysteme sind aus hochwertigem Kunststoff gefertigt.

Minimale Schwitzwasserbildung sowie korrosionsbeständige Armaturen machen die Erdwärmanlage sicherer und langlebiger. Die EWA-Erdsondenverteiler-Sets sind in allen erforderlichen Größen erhältlich.

6



*EWA-Erdsondenverteiler 125-SET  
Vor- und Rücklauf geeignet bis max. 16,2 m<sup>3</sup>/h*

## Lieferumfang:

- Vorlaufverteiler PE Ø 125 mm
- Kugelhahn PVC mit Rohrstopfen PE
- Stopfen Rp ½" IG inkl. Entlüfter
- Hauptabgang PE 125 mm (Option variabler Abgang)
- Rücklaufverteiler PE Ø 125 mm
- Durchflussmengenregler KH-PVC 35-70 l/min

## Technische Daten:

Artikelnummer	Typ	Solekreis	Ø Anschlüsse	Ø Hauptabgang
03.0740	7 × 40 - SET	7	40 mm	PE 125 mm
03.0840	8 × 40 - SET	8	40 mm	PE 125 mm
03.0940	9 × 40 - SET	9	40 mm	PE 125 mm
03.1040	10 × 40 - SET	10	40 mm	PE 125 mm
03.1140	11 × 40 - SET	11	40 mm	PE 125 mm
03.1240	12 × 40 - SET	12	40 mm	PE 125 mm
03.0250	2 × 50 - SET	2	50 mm	PE 125 mm
03.0350	3 × 50 - SET	3	50 mm	PE 125 mm
03.0450	4 × 50 - SET	4	50 mm	PE 125 mm
03.0550	5 × 50 - SET	5	50 mm	PE 125 mm
03.0650	6 × 50 - SET	6	50 mm	PE 125 mm
03.0750	7 × 50 - SET	7	50 mm	PE 125 mm
03.0850	8 × 50 - SET	8	50 mm	PE 125 mm
03.0950	9 × 50 - SET	9	50 mm	PE 125 mm
03.1050	10 × 50 - SET	10	50 mm	PE 125 mm

**Option variabler Hauptabgang:**

<b>Artikelnummer</b>	<b>Beschreibung</b>
43.0090	PE-Rohr de 90 mm
43.0075	PE-Rohr de 75 mm
43.0063	PE-Rohr de 63 mm
43.1060	Aussengewinde R 2"
43.1048	Aussengewinde R 1 1/2"
43.1042	Aussengewinde R 1 1/4"
43.2125	Kugelhahn 125 mm
43.2090	Kugelhahn 90 mm
43.2063	Kugelhahn 63 mm

# Befestigungsset LEICHT

Für die professionelle Befestigung des Vor- und Rücklaufverteilers.

Das Befestigungsset ist speziell für den EWA-Erdsondenverteiler 63/90/125 mit Gummieinlagen zur Schalldämmung.

8



*leichte Ausführung*

## Lieferumfang für Befestigungsset leicht 63:

- 4 Stk. M8 Rohrschellen 63mm mit Gummieinlage
- 2 Stk. Ausleger 300mm
- 4 Stk. M8 Hammerkopfbefestiger (inkl. M8 Sechskantmutter & Unterlagsscheibe)
- 4 Stk. Schrauben M8x80
- 4 Stk. Dübel M10x60

Artikelnummer	Beschreibung
35.0063	Befestigungsset leicht 63

## Lieferumfang für Befestigungsset leicht 90:

- 4 Stk. M8 Rohrschellen 90mm mit Gummieinlage
- 2 Stk. Ausleger 300mm
- 4 Stk. M8 Hammerkopfbefestiger (inkl. M8 Sechskantmutter & Unterlagsscheibe)
- 4 Stk. Schrauben M8x80
- 4 Stk. Dübel M10x60

Artikelnummer	Beschreibung
35.0090	Befestigungsset leicht 90

**Lieferumfang für Befestigungsset leicht 125:**

- 4 Stk. M8 Rohrschellen 125mm mit Gummieinlage
- 2 Stk. Ausleger 300mm
- 4 Stk. M8 Hammerkopfbefestiger  
(inkl. M8 Sechskantmutter & Unterlagsscheibe)
- 4 Stk. Schrauben M8x80
- 4 Stk. Dübel M10x60

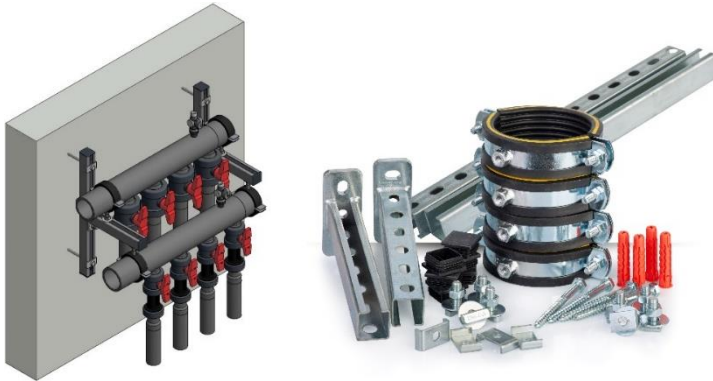
<b>Artikelnummer</b>	<b>Beschreibung</b>
35.0125	Befestigungsset leicht 125

# Befestigungsset SCHWER

Für die professionelle Befestigung des Vor- und Rücklaufverteilers.

Das Befestigungsset ist speziell für den EWA-Erdsondenverteiler 63/90/125 mit Gummieinlagen zur Schalldämmung.

10



*schwere Ausführung*

## Lieferumfang für Befestigungsset schwer 63:

- 4 Stk. M12 Rohrschellen 63mm mit Gummieinlage
- 2 Stk. Systemschienen 500mm
- 2 Stk. Ausleger 240mm
- 4 Stk. M12 Hammerkopfbefestiger kompl.
- 6 Stk. Abschlusskappen
- 4 Stk. Halteklammern
- 6 Stk. M12 Hammerkopfschrauben
- 4 Stk. Schrauben M10x120 + Dübel M14x70

Artikelnummer	Beschreibung
34.0063	Befestigungsset schwer 63

## Lieferumfang für Befestigungsset schwer 90:

- 4 Stk. M12 Rohrschellen 90mm mit Gummieinlage
- 2 Stk. Systemschienen 500mm
- 2 Stk. Ausleger 240mm
- 4 Stk. M12 Hammerkopfbefestiger kompl.
- 6 Stk. Abschlusskappen
- 4 Stk. Halteklammern
- 6 Stk. M12 Hammerkopfschrauben
- 4 Stk. Schrauben M10x120 + Dübel M14x70

Artikelnummer	Beschreibung
34.0090	Befestigungsset schwer 90

**Lieferumfang für Befestigungsset schwer 125:**

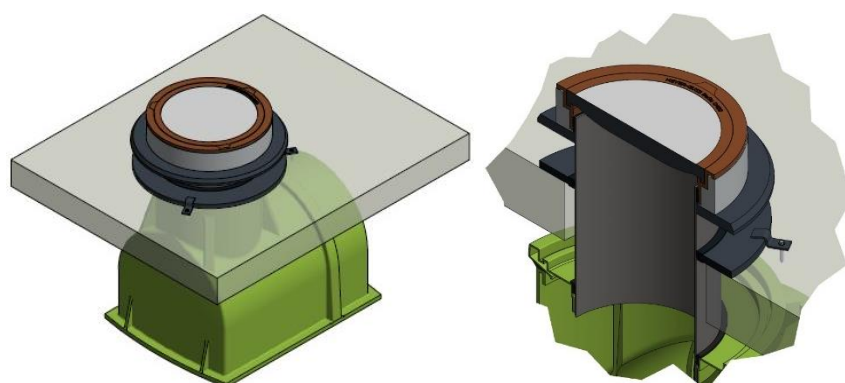
- 4 Stk. M12 Rohrschellen 125mm mit Gummieinlage
- 2 Stk. Systemschienen 500mm
- 2 Stk. Ausleger 400mm
- 4 Stk. M12 Hammerkopfbefestiger kompl.
- 6 Stk. Abschlusskappen
- 4 Stk. Halteklammern
- 6 Stk. M12 Hammerkopfschrauben
- 4 Stk. Schrauben M10x120 + Dübel M14x70

<b>Artikelnummer</b>	<b>Beschreibung</b>
34.0125	Befestigungsset schwer 125

# Verteilerschächte

Die EWA-Verteilerschächte sind Kunststoffschächte, die speziell für Erdwärmesonden und Erdreichkollektoren entwickelt wurden. Sie werden vormontiert, druckgeprüft und in verschiedenen Grössen angeboten, sind anschlussfertig und enthalten alle erforderlichen Armaturen. Zusätzlich sind sie mit begehbaren oder befahrbaren Schachtdeckeln ausgestattet und verfügen über innenliegende Erdsondenverteiler/Sammler für die Installation im Aussenbereich. Ergänzend für die Stabilität und erhöhte Radlast kann optional eine Lastabtragplatte integriert werden. Dank der BeGu-Schachtabdeckung und Stabiflex-Technologie ist der Schachtdeckel auch LKW-befahrbar.

12



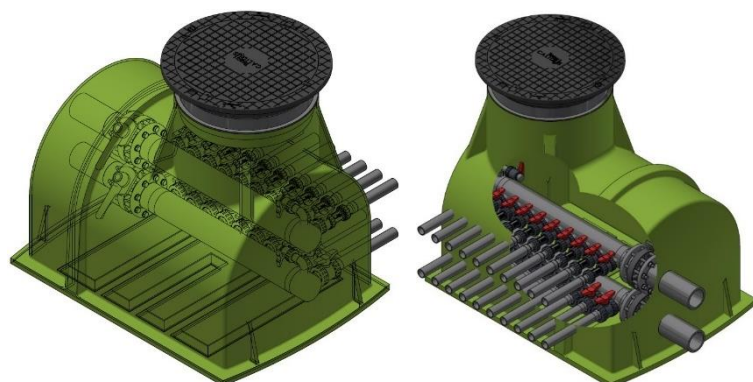
*Lastabtragplatte B125*

Das EWA-Verteilersystem verwendet hochwertige Kunststoffkomponenten für alle Einbauteile, darunter Absperrungen, glasfaserverstärkte Durchflussmengenmesser/Regler und Entlüfter. Dies minimiert die Bildung von Schwitzwasser und verhindert die Korrosion der Armaturen. Der Zusammenbau der Komponenten ist einfach und erfordert kein Werkzeug oder Hanfabdichtungen, da die Kunststoff-Armaturen mit O-Ringen selbstdichtend sind und individuell eingebaut werden können.

Wir haben für jede Anlage den passenden EWA-Verteilerschacht:

Die Auswahl der EWA-Verteilerschächte erfolgt in der Regel basierend auf der Anzahl der Verteiler, sowie auf der Position vom Erdeinbau:

BASIC/BASIC big:	bis maximal 4 Anschlüsse
EASY/EASY big:	bis maximal 8 Anschlüsse
SMALL:	bis maximal 6 Anschlüsse
MEDIUM:	bis maximal 10 Anschlüsse
LARGE:	bis maximal 14 Anschlüsse
XL:	bis maximal 20 Anschlüsse
Prime 90:	bis maximal 10 Anschlüsse
Wickelrohrschacht:	Individuell auf Anfrage
Betonschacht:	Individuell auf Anfrage

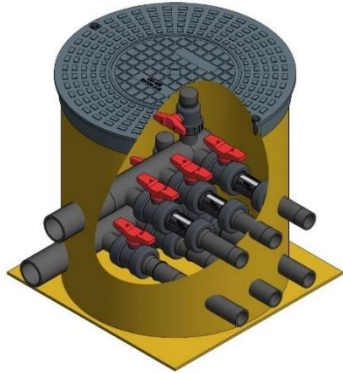




# EWA-Verteilerschacht Basic

Die EWA-Verteilerschächte aus Kunststoff werden in allen Grössen komplett vormontiert geliefert.

Mit innen liegendem Erdsondenverteiler / Sammler können sie vor Ort einfach montiert werden.



*Begehbarer Schachtdeckel bis max. 200 kg*

13

## Lieferumfang:

- maximal 4 Anschlüsse möglich
- Verteilerschacht aus PE druckgeprüft
- Hauptkörper Verteiler / Sammlerrohr Ø 63 mm
- Vorlaufverteiler mit PVC Kugelhahn
- Rücklaufverteiler mit Inline-Durchflussmengenregler
- Befüll- und Entlüftungsanschluss
- Hauptabspernung mit PVC Kugelhahn
- Hauptabgang in PE
- Höhe ohne Schachtaufsatz: 52 cm

## Technische Daten:

Artikelnummer	Typ	Solekreis	Ø Anschlüsse	Ø Hauptabgang
08.4524	2 × 40 BG	2	40 mm	PE 63 mm
08.4525	2 × 50 BG	2	50 mm	PE 63 mm
08.4534	3 × 40 BG	3	40 mm	PE 63 mm
08.4535	3 × 50 GF	3	50 mm	PE 63 mm
08.4544	4 × 40 BG	4	40 mm	PE 63 mm
08.4545	4 × 50 BG	4	50 mm	PE 63 mm

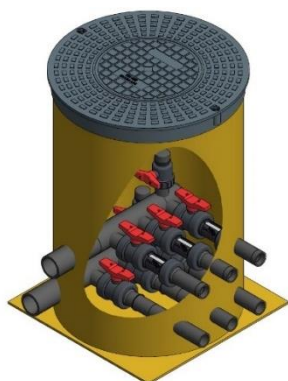
# EWA-Verteilerschacht Basic Big

Die EWA-Verteilerschächte aus Kunststoff werden in allen Grössen komplett vormontiert geliefert.

Mit innen liegendem Erdsondenverteiler / Sammler können sie vor Ort einfach montiert werden.

*Begehbarer Schachtdeckel bis max. 200 kg*

14



## Lieferumfang:

- maximal 4 Anschlüsse möglich
- Verteilerschacht aus PE druckgeprüft
- Hauptkörper Verteiler / Sammlerrohr Ø 63 mm
- Vorlaufverteiler mit PVC Kugelhahn
- Rücklaufverteiler mit Inline-Durchflussmengenregler
- Befüll- und Entlüftungsanschluss
- Hauptabspernung mit PVC Kugelhahn
- Hauptabgang in PE
- Höhe ohne Schachtaufsatz: 72 cm

## Technische Daten:

Artikelnummer	Typ	Solekreis	Ø Anschlüsse	Ø Hauptabgang
08.4724	2 × 40 BG	2	40 mm	PE 63 mm
08.4725	2 × 50 BG	2	50 mm	PE 63 mm
08.4734	3 × 40 BG	3	40 mm	PE 63 mm
08.4735	3 × 50 BG	3	50 mm	PE 63 mm
08.4744	4 × 40 BG	4	40 mm	PE 63 mm
08.4745	4 × 50 BG	4	50 mm	PE 63 mm

# EWA-Verteilerschacht Easy

Die EWA-Verteilerschächte aus Kunststoff werden in allen Grössen komplett vormontiert geliefert.

Mit innen liegendem Erdsondenverteiler / Sammler können sie vor Ort einfach montiert werden.



*Befahrbarer Schachtdeckel bis max. 1,5 Tonnen Radlast, teleskopierbar, optional Strangreguliertventil, optional Hauptabspernung - maximal bis 6-fach*

15

## Lieferumfang:

- Verteilerschacht aus PE druckgeprüft
- Hauptkörper Verteiler / Sammlerrohr Ø 63 mm
- Vorlaufverteiler mit PVC Kugelhahn
- Rücklaufverteiler mit Inline-Durchflussmengenregler
- Befüll- und Entlüftungsanschluss
- Hauptabspernung mit PVC Kugelhahn
- Hauptabgang in PE
- Höhe ohne Schachtaufsatz: 58 cm

## Technische Daten:

Artikelnummer	Typ	Solekreis	Ø Anschlüsse	Ø Hauptabgang
08.4824	2 × 40 BF	2	40 mm	PE 63 mm
08.4825	2 × 50 BF	2	50 mm	PE 63 mm
08.4834	3 × 40 BF	3	40 mm	PE 63 mm
08.4835	3 × 50 BF	3	50 mm	PE 63 mm
08.4844	4 × 40 BF	4	40 mm	PE 63 mm
08.4845	4 × 50 BF	4	50 mm	PE 63 mm
08.4854	5 × 40 BF	5	40 mm	PE 63 mm
08.4855	5 × 50 BF	5	50 mm	PE 63 mm
08.4864	6 × 40 BF	6	40 mm	PE 63 mm
08.4865	6 × 50 BF	6	50 mm	PE 63 mm

# EWA-Verteilerschacht Easy Big

Die EWA-Verteilerschächte aus Kunststoff werden in allen Grössen komplett vormontiert geliefert.

Mit innen liegendem Erdsondenverteiler / Sammler können sie vor Ort einfach montiert werden.



*Befahrbarer Schachtdeckel bis max. 1,5 Tonnen Radlast, teleskopierbar, optional Strangregulierventil, optional Hauptabspernung - maximal bis 6-fach*

16

## Lieferumfang:

- Verteilerschacht aus PE druckgeprüft
- Hauptkörper Verteiler / Sammlerrohr Ø 63 mm
- Vorlaufverteiler mit PVC Kugelhahn
- Rücklaufverteiler mit Inline-Durchflussmengenregler
- Befüll- und Entlüftungsanschluss
- Hauptabspernung mit PVC Kugelhahn
- Hauptabgang in PE
- Höhe ohne Schachtaufsatz: 86 cm

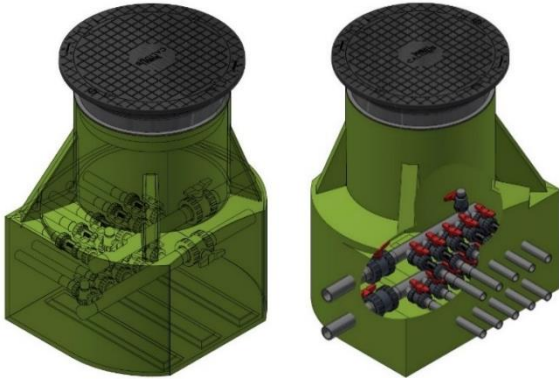
## Technische Daten:

Artikelnummer	Typ	Solekreis	Ø Anschlüsse	Ø Hauptabgang
08.4924	2 × 40 BF	2	40 mm	PE 63 mm
08.4925	2 × 50 BF	2	50 mm	PE 63 mm
08.4934	3 × 40 BF	3	40 mm	PE 63 mm
08.4935	3 × 50 BF	3	50 mm	PE 63 mm
08.4944	4 × 40 BF	4	40 mm	PE 63 mm
08.4945	4 × 50 BF	4	50 mm	PE 63 mm
08.4954	5 × 40 BF	5	40 mm	PE 63 mm
08.4955	5 × 50 BF	5	50 mm	PE 63 mm
08.4964	6 × 40 BF	6	40 mm	PE 63 mm
08.4965	6 × 50 BF	6	50 mm	PE 63 mm

# EWA-Verteilerschacht SMALL 63

Die EWA-Verteilerschächte aus Kunststoff werden in allen Grössen komplett vormontiert geliefert.

Mit innen liegendem Erdsondenverteiler / Sammler können sie vor Ort einfach montiert werden.



17

*Befahrbarer Schacht-Deckel (bis 1500 kg), teleskopierbar, optional Strangreguliertventil, optional Hauptabspernung - maximal bis 6-fach*

## Lieferumfang:

- Verteilerschacht aus PE druckgeprüft
- Hauptkörper Verteiler / Sammlerrohr Ø 63 mm
- Vorlaufverteiler mit PVC Kugelhahn
- Rücklaufverteiler mit Inline-Durchflussmengenregler
- Befüll- und Entlüftungsanschluss
- Hauptabspernung mit PVC Kugelhahn
- Hauptabgang in PE

## Technische Daten:

Artikelnummer	Typ	Solekreis	Ø Anschlüsse	Ø Hauptabgang
08.1323	2 × 32 BF	2	32 mm	PE 63 mm
08.1324	2 × 40 BF	2	40 mm	PE 63 mm
08.1333	3 × 32 BF	3	32 mm	PE 63 mm
08.1334	3 × 40 BF	3	40 mm	PE 63 mm
08.1343	4 × 32 BF	4	32 mm	PE 63 mm
08.1344	4 × 40 BF	4	40 mm	PE 63 mm
08.1353	5 × 32 BF	5	32 mm	PE 63 mm
08.1354	5 × 40 BF	5	40 mm	PE 63 mm
08.1363	6 × 32 BF	6	32 mm	PE 63 mm
08.1364	6 × 40 BF	6	40 mm	PE 63 mm

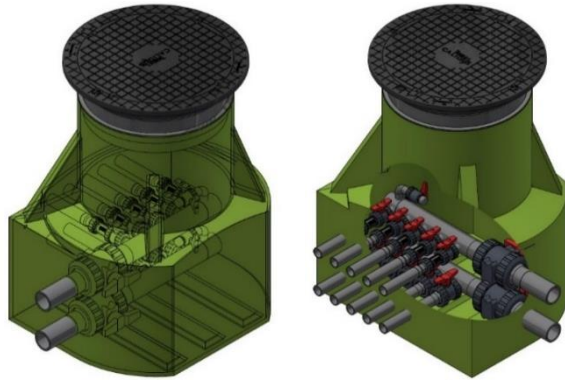
Artikelnummer	Produktebeschreibung
08.3000	Mauerkragen für Verteilerschächte

# EWA-Verteilerschacht SMALL 90

Die EWA-Verteilerschächte aus Kunststoff werden in allen Grössen komplett vormontiert geliefert.

Mit innen liegendem Erdsondenverteiler / Sammler können sie vor Ort einfach montiert werden.

18



*Befahrbarer Schacht-Deckel (bis 1500 kg), teleskopierbar, optional Strangreguliertventil, optional Hauptabspernung - maximal bis 6-fach*

## Lieferumfang:

- Verteilerschacht aus PE druckgeprüft
- Hauptkörper Verteiler / Sammlerrohr Ø 90 mm
- Vorlaufverteiler mit PVC Kugelhahn
- Rücklaufverteiler mit Inline-Durchflussmengenregler
- Befüll- und Entlüftungsanschluss
- Hauptabspernung mit PVC Kugelhahn
- Hauptabgang in PE

## Technische Daten:

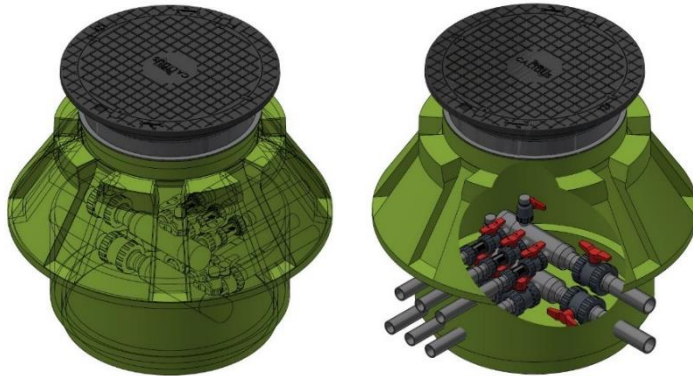
Artikelnummer	Typ	Solekreis	Ø Anschlüsse	Ø Hauptabgang
08.3325	2 × 50 BF	2	50 mm	PE 90 mm
08.3335	3 × 50 BF	3	50 mm	PE 90 mm
08.3345	4 × 50 BF	4	50 mm	PE 90 mm
08.3355	5 × 50 BF	5	50 mm	PE 90 mm
08.3365	6 × 50 BF	6	50 mm	PE 90 mm

Artikelnummer	Produktebeschreibung
08.3000	Mauerkragen für Verteilerschächte

# EWA-Verteilerschacht Medium Profi 90

Die EWA-Verteilerschächte aus Kunststoff werden in allen Grössen komplett vormontiert geliefert.

Mit innen liegendem Erdsondenverteiler / Sammler können sie vor Ort einfach montiert werden.



19

*Befahrbarer Schacht-Deckel (bis 1500 kg), tagwasserdicht, teleskopierbar, optional Strangregulier-ventil, optional Hauptabspernung*

## Lieferumfang:

- Verteilerschacht aus PE druckgeprüft
- Hauptkörper Verteiler / Sammlerrohr Ø 90 mm
- Vorlaufverteiler mit PVC Kugelhahn
- Rücklaufverteiler mit Inline-Durchflussmengenregler
- Befüll- und Entlüftungsanschluss
- Hauptabspernung mit PVC Kugelhahn
- Hauptabgang in PE
- Optional: Belastbarkeitsklasse B125 bei Einbau von Stabiflex + BeGu

## Technische Daten:

Artikelnummer	Typ	Solekreis	Ø Anschlüsse	Ø Hauptabgang
08.6250	2 × 50 BF	2	50 mm	PE 90 mm
08.6350	3 × 50 BF	3	50 mm	PE 90 mm
08.6450	4 × 50 BF	4	50 mm	PE 90 mm
08.6550	5 × 50 BF	5	50 mm	PE 90 mm
08.6650	6 × 50 BF	6	50 mm	PE 90 mm

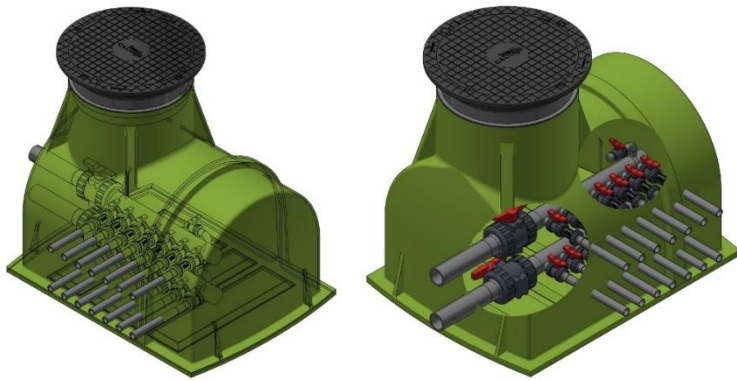
Artikelnummer	Produktebeschreibung
08.6667	EWA-STABIFLEX II MEDIUM
08.6668	EWA-BeGu MEDIUM
08.3000	Mauerkragen für Verteilerschächte

# EWA-Verteilerschacht LARGE 63/90

Die EWA-Verteilerschächte aus Kunststoff werden in allen Grössen komplett vormontiert geliefert.

Mit innen liegendem Erdsondenverteiler / Sammler können sie vor Ort einfach montiert werden.

20



*Befahrbarer Schacht-Deckel (bis 1500 kg), tagwasserdicht, teleskopierbar, optional Strangregulier-ventil, optional Hauptabspernung bis maximal 14-fach, Einbau bei drückendem H2O mit Aufschwimmschutzplatte möglich*

## Lieferumfang:

- Verteilerschacht aus PE druckgeprüft
- Hauptkörper Verteiler / Sammlerrohr Ø 63 / 90 mm
- Vorlaufverteiler mit PVC Kugelhahn
- Rücklaufverteiler mit Inline-Durchflussmengenregler
- Befüll- und Entlüftungsanschluss
- Hauptabspernung mit PVC Kugelhahn
- Hauptabgang in PE
- Optional: Belastbarkeitsklasse D400 bei Einbau von Stabiflex + BeGu, Lastabtragsplatte

## Technische Daten:

Artikelnummer	Typ	Solekreis	Ø Anschlüsse	Ø Hauptabgang
08.2373	7 × 32 BF	7	32 mm	PE 63 mm
08.2374	7 × 40 BF	7	40 mm	PE 63 mm
08.2383	8 × 32 BF	8	32 mm	PE 63 mm
08.2384	8 × 40 BF	8	40 mm	PE 90 mm
08.2393	9 × 32 BF	9	32 mm	PE 90 mm
08.2394	9 × 40 BF	9	40 mm	PE 90 mm
08.2304	10 × 40 BF	10	40 mm	PE 90 mm

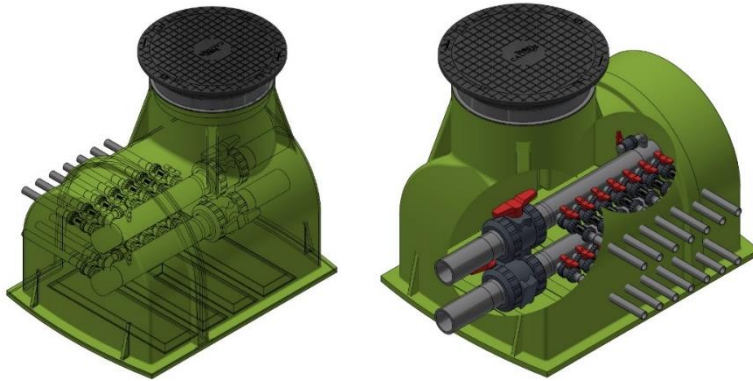
Artikelnummer	Produktebeschreibung
08.7777	EWA-STABIFLEX II LARGE
08.7778	EWA-BeGu LARGE
08.7779	Lastabtragsplatte
08.3000	Mauerkragen für Verteilerschächte



# EWA-Verteilerschacht LARGE 125

Die EWA-Verteilerschächte aus Kunststoff werden in allen Grössen komplett vormontiert geliefert.

Mit innen liegendem Erdsondenverteiler / Sammler können sie vor Ort einfach montiert werden.



21

*Befahrbarer Schacht-Deckel (bis 1500 kg), teleskopierbar, optional Strangreguliertventil, optional Hauptabspernung, Einbau bei drückendem H2O mit Aufschwimmschutzplatte möglich*

## Lieferumfang:

- Verteilerschacht aus PE druckgeprüft
- Hauptkörper Verteiler / Sammlerrohr Ø 125 mm
- Vorlaufverteiler mit PVC Kugelhahn
- Rücklaufverteiler mit Inline Durchflussmengenregler
- Befüll- und Entlüftungsanschluss
- Hauptabspernung mit PVC Kugelhahn
- Hauptabgang in PE
- Optional: Belastbarkeitsklasse D400 bei Einbau von Stabiflex + BeGu, Lastabtragsplatte

## Technische Daten:

Artikelnummer	Typ	Solekreis	Ø Anschlüsse	Ø Hauptabgang
08.2325	2 × 50 BF	2	50 mm	PE 125 mm
08.2335	3 × 50 BF	3	50 mm	PE 125 mm
08.2345	4 × 50 BF	4	50 mm	PE 125 mm
08.2355	5 × 50 BF	5	50 mm	PE 125 mm
08.2365	6 × 50 BF	6	50 mm	PE 125 mm
08.2375	7 × 50 BF	7	50 mm	PE 125 mm
08.2385	8 × 50 BF	8	50 mm	PE 125 mm
08.2395	9 × 50 BF	9	50 mm	PE 125 mm
08.2305	10 × 50 BF	10	50 mm	PE 125 mm

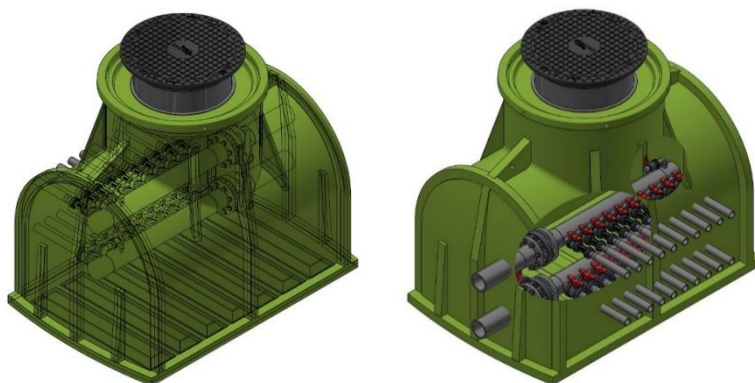
Artikelnummer	Produktebeschreibung
08.7777	EWA-STABIFLEX II LARGE
08.7778	EWA-BeGu LARGE
08.7779	Lastabtragsplatte
08.3000	Mauerkragen für Verteilerschächte

# EWA-Verteilerschacht XL

Die EWA-Verteilerschächte aus Kunststoff werden in allen Grössen komplett vormontiert geliefert.

Mit innen liegendem Erdsondenverteiler / Sammler können sie vor Ort einfach montiert werden.

22



*Befahrbarer Schacht-Deckel (bis 1500 kg), tagwasserdicht, teleskopierbar, optional Strangregulier-ventil, optional Hauptabspernung, Einbau bei drückendem H2O mit Aufschwimmschutzplatte möglich*

## Lieferumfang:

- Verteilerschacht aus PE druckgeprüft
- Hauptkörper Verteiler / Sammlerrohr Ø 125 mm
- Vorlaufverteiler mit PVC Kugelhahn
- Rücklaufverteiler mit Inline-Durchflussmengenregler
- Befüll- und Entlüftungsanschluss
- Hauptabspernung mit PVC Kugelhahn
- Hauptabgang in PE
- Optional: Belastbarkeitsklasse B125 bei Einbau von Stabiflex + BeGu, Lastabtragsplatte

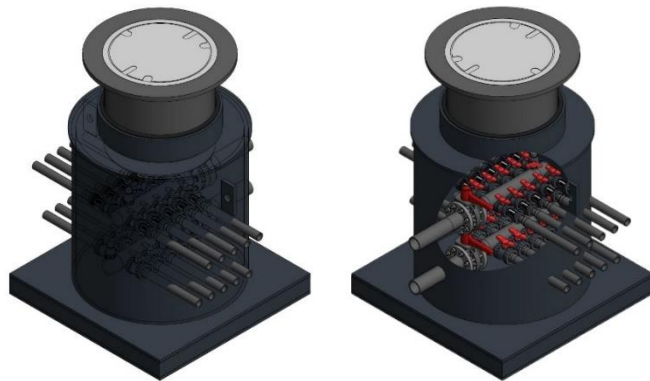
## Technische Daten:

Artikelnummer	Beschreibung
08.9998	auf Anfrage

# EWA-Verteilerschacht PRIME 90

**Swiss-Premium Ausführung. Befahrbarer Schacht-Deckel bis max. 40 Tonnen.**

Die EWA-Verteilerschächte aus Kunststoff werden in allen Grössen komplett vormontiert geliefert. Mit innen liegendem Erdsondenverteiler / Sammler können sie vor Ort einfach montiert werden.



23

*Befahrbarer Schacht-Deckel (bis 1500 kg), tagwasserdicht, teleskopierbar, optional Strangregulier-ventil, optional Hauptabspernung, Einbau in Bodenplatte mit Mauerkragen möglich*

## Lieferumfang:

- Verteilerschacht aus PE druckgeprüft
- Swiss-Premium Ausführung, druckwasserdicht bis 1bar
- mit Auftriebssicherung
- Hauptkörper Verteiler / Sammlerrohr Ø 90 mm
- Vorlaufverteiler mit PVC Kugelhahn
- Rücklaufverteiler mit Inline-Durchflussmengenregler
- Befüll- und Entlüftungsanschluss
- Hauptabsperriklappe
- Hauptabgang in PE
- Optional: Belastbarkeitsklasse D400 bei Einbau von Stabiflex + Kessel, Mauerkragen

## Technische Daten:

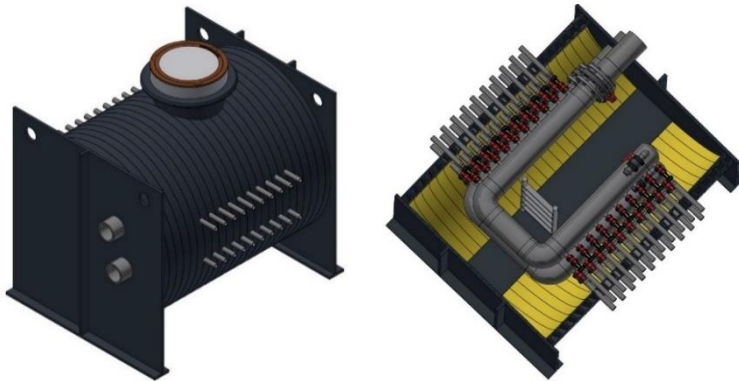
Artikelnummer	Typ	Solekreis	Ø Anschlüsse	Ø Hauptabgang
08.5025	2 × 50 BF	2	50 mm	PE 90 mm
08.5035	3 × 50 BF	3	50 mm	PE 90 mm
08.5045	4 × 50 BF	4	50 mm	PE 90 mm
08.5055	5 × 50 BF	5	50 mm	PE 90 mm
08.5065	6 × 50 BF	6	50 mm	PE 90 mm
08.5075	7 × 50 BF	7	50 mm	PE 90 mm
08.5085	8 × 50 BF	8	50 mm	PE 90 mm

# EWA-Wickelrohrschacht

Die EWA-Wickelrohrschächte sind massgeschneidert und individuell einsetzbar bei grösseren Objekten.

Die Wickelrohrschächte sind ideal für grössere Objekte und hohe Belastungen geeignet, einschliesslich befahrbarer BGU-Schachtabdeckungen und drückendem Wasser. Jeder Schacht ist ein massgeschneidertes Unikat, das präzise nach den spezifischen Kundenanforderungen gefertigt wird.

24



*Massangefertigt, befahrbarer Schacht-Deckel bis max. 40 Tonnen (mit Stabiflex + BeGu) tagwasserdicht, teleskopierbar, optional Strangreguliertventil, optional Hauptabspernung, Einbau bei drückendem Wasser mit feuerverzinkter Stahlschelle möglich, Einbau in Bodenplatte mit Mauerkragen und feuerverzinkter Stahlschelle möglich*

## Lieferumfang:

- Geprüfte wasserdichte Ausführung, korrosionsbeständig und schwitzwasserarm
- Verteiler-Bauteile werksseitig komplett vorkonfektioniert und montiert
- Leiter zum Einsteigen
- 1x 30W LED-Leuchte (optional)
- Hauptkörper Verteiler / Sammlerrohr
- Vorlaufverteiler mit PVC Kugelhahn
- Rücklaufverteiler mit Inline-Durchflussmengenregler
- Befüll- und Entlüftungsanschluss
- Hauptabsperrenklappe
- Mauerkragen an der Schachtverlängerung (optional)
- Aufschwimmschutz / feuerverzinkte Stahlschelle (optional)
- Belastbarkeitsklasse D400 - LKW befahrbar bis 40 Tonnen, mit Stabiflex + BeGu

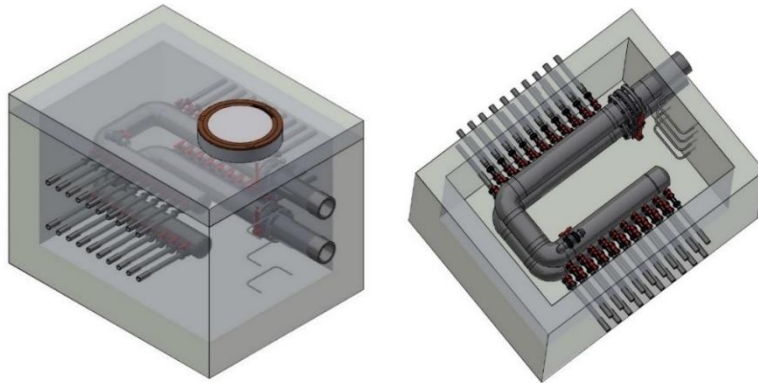
## Technische Daten:

Artikelnummer	Beschreibung
08.9998	auf Anfrage

# EWA-Betonschacht

Unsere EWA-Betonschächte sind massgeschneidert und geeignet für Grossanlagen oder extreme Anforderungen.

Betonschächte sind ideal für hohe Belastungen, wie befahrbare BGU-Schachtabdeckungen und für den Einsatz bei drückendem Wasser. Jeder Schacht ist ein massgefertigtes Unikat, das präzise nach den individuellen Kundenanforderungen gefertigt wird.



*Massangefertigt, befahrbarer Schacht-Deckel bis max. 40 Tonnen, Einstieghilfe*

25

## Lieferumfang:

- Geprüfte wasserdichte Ausführung, korrosionsbeständig und schwitzwasserarm
- Verteiler-Bauteile werksseitig komplett vorkonfektioniert und montiert
- Einstieghilfe
- 1x 30W LED-Leuchte (optional)
- Hauptkörper Verteiler / Sammlerrohr
- Vorlaufverteiler mit PVC Kugelhahn
- Rücklaufverteiler mit Inline-Durchflussmengenregler
- Befüll- und Entlüftungsanschluss
- Hauptabsperrklappe
- Bewehrungseisen und Fugenband (optional)
- Belastbarkeitsklasse D400 - LKW befahrbar bis 40 Tonnen

## Technische Daten:

Artikelnummer	Beschreibung
08.9998	auf Anfrage




# Übersicht Ewatec Verteilerschächte

26

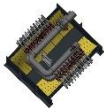


			
Typ-Bezeichnung	BASIC	BASIC BIG	EASY
Grundfläche	Ø 50 cm	Ø 50 cm	Ø 68 cm
Höhe ohne Schachtaufsatz	52 cm	72 cm	58 cm
Max. Anzahl Anschlüsse	4	4	6
Belastbarkeit nach Erdeinbau bis max.	200 kg	200 kg	1'500 kg
Teleskopierbar	✗	✗	✓
Strangregulierventil optional	✓	✓	✓
Hauptabsperrung optional	✗	✗	✓ *max. bis 6-fach
			
Typ-Bezeichnung	LARGE	XL	Prime 90
Grundfläche	145 x 106 cm	190 x 125 cm	140 x 140 cm
Höhe ohne Schachtaufsatz	116 cm	149 cm	Auf Anfrage
Max. Anzahl Anschlüsse	14	20	10
Belastbarkeit nach Erdeinbau bis max.	Kl. D400 *mit Stabiflex + BeGu, Lastabtragsplatte	Kl. B125 *mit Stabiflex + BeGu, Lastabtragsplatte	Kl. D400 *mit Stabiflex + Kessel, Mauerkragen
Teleskopierba	✓	✓	✓
Strangregulierventil optional	✓	✓	✓
Hauptabsperrung optional	✓ *max. bis 6-fach	✓	✓
Einbau bei drückendem H2O	✓ *mit Aufschwimmschutzplatte	✓ *mit Aufschwimmschutzplatte	✗
Einbau in Bodenplatte	✗	✗	✓ *mit Mauerkragen

Durchflussmengenmesser Als Standard in allen Erdwärmeverteilern und Erdwärmeverteilerschächten eingebaut

- ✓ Standard
- ✗ Nicht möglich

			
Typ-Bezeichnung	EASY Big	SMALL	MEDIUM
Grundfläche	Ø 68 cm	95 x 77 cm	unterste Ø 76 cm
Höhe ohne Schachtaufsatz	86 cm	111 cm	87,5 cm
Max. Anzahl Anschlüsse	6	6	6
Belastbarkeit nach Erdeinbau bis max.	1'500 kg	1'500 kg	Kl. B125 *mit Stabiflex + BeGu
Teleskopierbar	✓	✓	✓
Strangregulierventil optional	✓	✓	✓
Hauptabspernung optional	✓ *max bis 6-fach	✓ *max bis 6-fach	✓ *max bis 6-fach

			
Typ-Bezeichnung	Wickelrohrschacht	Betonschacht	Verteiler
Grundfläche	liegend Ø 160cm / 180 cm L = max. 580 cm	auf Anfrage	-
Höhe ohne Schachtaufsatz	280 cm	auf Anfrage	-
Max. Anzahl Anschlüsse	auf Anfrage	auf Anfrage	25 *auf Anfrage mehr möglich
Belastbarkeit nach Erdeinbau bis max.	KL. D400 *mit Stabiflex + BeGu	KL. D400	-
Teleskopierbar	✓	✓ *mit Ausgleichsringen	-
Strangregulierventil optional	✓	✓	✓
Hauptabspernung optional	✓	✓	✓
Einbau bei drückendem H2O	✓ *mit feuerverzinkter Stahlschelle	✓	✗
Einbau in Bodenplatte	✓ *mit Mauerkragen und feuerverzinkter Stahlschelle	✓ *mit Bewehrungsseisen und Fugenband	✗

# Frostschutzmittel

Unsere Frostschutzmittel sind in allen benötigten Mischverhältnissen fix und fertig aufbereitet. Dies bedeutet, dass sie ab Werk direkt an das gewünschte Objekt geliefert werden. Damit entfällt die mühsame und zeitaufwändige Eigenmischung und es wird sichergestellt, dass die Frostschutzmittel stets den höchsten Qualitätsstandards entsprechen. So wird ein zuverlässiger Schutz vor Frostschäden gewährleistet.

28



*Leihcontainer mit Pumpe*

Sicherheit und Effizienz. Diese Dienstleistung garantiert ein perfekt auf die individuellen Bedürfnisse des Kunden abgestimmtes Produkt. Unsere Fertigmischungen sind in verschiedenen Gebindegrößen erhältlich, darunter auch unsere üblichen Kleingebinde. Für grössere Mengen bis zu 1000 kg bieten wir praktische Leihcontainer an, die wahlweise mit oder ohne integrierte Füllpumpe erhältlich sind.

Für die Befüllung von Grossanlagen haben wir eine besonders komfortable Lösung: Unsere Frostschutz-Fertigmischungen können direkt ab Tankwagen bezogen werden. Wir bieten Lieferungen in Mengen von 7000 kg bis maximal 24000 kg pro Abladung an. Dies bietet zahlreiche Vorteile: Es fallen keine Leergebinde an, das aufwändige Mischen entfällt, und es entstehen keine Restmengen. Abgerechnet wird ausschliesslich die exakte Füllmenge in Kilogramm, die tatsächlich benötigt wird.



*Tankwagen*



# ANTITOX GEO

Die ungiftige Wärmeträgerflüssigkeit für Wärmepumpen mit geschlossenem Kreislauf.

**ANTITOX GEO** steigert durch seine ausgezeichneten viskosen Eigenschaften die Effizienz der Wärmepumpe und trägt gleichzeitig zum Umweltschutz bei. Innerhalb der Geothermie lässt sich Antitox Geo mit dem Propylen und dem Ethylenglykol mischen.



*Propylenglykol-Basis / grün*

29

## Technische Daten:

Artikelnummer	Beschreibung
10.3111	ANTITOX GEO Leihcontainer 1100 kg
10.3121	ANTITOX GEO Fass 230 kg
10.3122	ANTITOX GEO Kanister 60 kg
10.3123	ANTITOX GEO Kanister 25 kg

# EWA-Protect N

Das Frostschutzmittel EWA-Protect N ist geeignet für den Einsatz in Kälte- und Erdsondenanlagen.

*Ethylenglykol / blau*



30

## Technische Daten:

Artikelnummer	Beschreibung
10.1011	EWA-Protect N Leihcontainer 1000 kg
10.1021	EWA-Protect N Fass 230 kg
10.1022	EWA-Protect N Kanister 60 kg
10.1023	EWA-Protect N Kanister 25 kg

# EWA-Protect L

Dieses Frostschutzmittel ist geeignet für den Einsatz in Kälte- und Erdsondenanlagen mit speziellen Vorschriften.

Natriumnitritfrei, giftklassefrei.



*Propylenglykol / grün*

31

## Technische Daten:

Artikelnummer	Beschreibung
10.2011	EWA-Protect L Leihcontainer 1000 kg
10.2021	EWA-Protect L Fass 230 kg
10.2022	EWA-Protect L Kanister 60 kg
10.2023	EWA-Protect L Kanister 25 kg

# GEO-Protect N

Das Geo-Protect N ist ein Hightech-Frostschutz, der für Wärmepumpen-Erdsondenanlagen geeignet ist.

*Ethylenglykol / blau*



32

## Technische Daten:

Artikelnummer	Beschreibung
10.1111	GEO-Protect N Leihcontainer 1000 kg
10.1121	GEO-Protect N Fass 230 kg
10.1122	GEO-Protect N Kanister 60 kg
10.1123	GEO-Protect N Kanister 25 kg

# GEO-Protect L

Geo-Protect L ist ein Hightech-Frostschutz für Wärmepumpen-Erdsondenanlagen mit speziellen Vorschriften.

Natriumnitritfrei, giftklassefrei.



*Propylenglykol / grün*

33

## Technische Daten:

Artikelnummer	Beschreibung
10.2111	GEO-Protect L Leihcontainer 1000 kg
10.2121	GEO-Protect L Fass 230 kg
10.2122	GEO-Protect L Kanister 60 kg
10.2123	GEO-Protect L Kanister 25 kg

# EWA-Protect SOL

**EWA-Protect SOL 43% ist eine nitritfreie, gebrauchsfertige Wärmeträgerflüssigkeit für Solaranlagen mit höherer thermischer Belastung oder hohen Stillstandtemperaturen (Vakuurröhrenkollektoren).**

Als Fertigmischung, basierend auf physiologisch unbedenklichen Glykolen, wird das Produkt unverdünnt eingesetzt.

*EWA-Protect SOL*



34

## Technische Daten:

Artikelnummer	Beschreibung
10.3011	EWA-Protect SOL Leihcontainer 1000 kg
10.3012	EWA-Protect SOL Fass 230 kg
10.3023	EWA-Protect SOL Kanister 60 kg
10.3022	EWA-Protect SOL Kanister 25 kg

# Frostschutz-Analyse

Die regelmässige Überprüfung einer Anlage mit Frostschutzmittel ist für einen sicheren Betrieb unerlässlich. Bei anstehenden Sanierungen oder Nachfüllungen muss zunächst die Basis des aktuell verwendeten Mediums ermittelt werden.

Die entnommenen Proben werden in unserem Labor analysiert und die empfohlenen Massnahmen werden in einem Bericht dokumentiert.



*Frostschutz-Analyse-Box*

## Technische Daten:

Artikelnummer	Beschreibung
12.1001	Frostschutz-Analyse-Box

# Frostschutzprüfgerät

Das Handrefraktometer ermöglicht die präzise Messung der Konzentration von Frostschutzgemischen und bietet eine einfache und zuverlässige Kontrolle des Mediums.

*handlich, robust, langlebig*



36

## Technische Daten:

Artikelnummer	Beschreibung
11.1002	Frostschutzprüfgerät



# Frostschutz-Mischgerät TAFAN 5000

Das Frostschutz-Mischgerät ist speziell auf die Ansetzung von Glykolen ausgerichtet. Die Dosierung kann stufenlos auf das gewünschte Mischverhältnis eingestellt werden.



*Präzise, robust, langlebig, wartungsfrei – die herausragenden Merkmale des TAFAN 5000*

37

## Technische Daten:

Artikelnummer	Beschreibung
11.1001	Frostschutz-Mischgerät TAFAN 5000

# Füllstationen und Pumpen

Die Füllstationen von Ewatec GmbH sind die ideale Lösung für die professionelle Wartung und Befüllung von Erdwärme-, Solar- und Heizungsanlagen. Diese effizienten Geräte kombinieren mehrere essenzielle Funktionen in einem einzigen Arbeitsgang, wodurch Zeit und Aufwand erheblich reduziert werden.

38



## Funktionen und Vorteile

Spülen, Füllen und Entlüften: Die Füllstation ermöglicht das gleichzeitige Spülen, Befüllen und Entlüften der Anlagen, was eine effiziente und schnelle Inbetriebnahme sicherstellt.

## Leistungsstarke Pumpe

Ausgestattet mit einer trocken selbstansaugenden Impellerpumpe, die speziell für den Einsatz mit glykolhaltigen Frostschutzmitteln konzipiert ist. Diese Pumpe bewältigt problemlos auch grosse Anlagen.



## Flexible Befüllung

Dank der selbstansaugenden Funktion können Fertigmischungen mühelos aus externen Behältern, wie z.B. 1000-Liter-Containern, angesaugt und direkt in die Anlage eingefüllt werden.

Diese vielseitige Füllstation ist ein unverzichtbares Werkzeug für Fachleute, die höchste Effizienz und Zuverlässigkeit bei der Installation und Wartung von thermischen Systemen erwarten.

# Profi-Füllstation All-in-One

Die Profi-Füllstation All-in-One eignet sich, um Erdwärme-, Solar-Anlagen und Heizungen professionell zu spülen, zu füllen und gleichzeitig zu entlüften. Die leistungsstarke, trocken selbstansaugende Impellerpumpe mit glykolbeständigem Laufrad ermöglicht auch den Einsatz bei Grossanlagen.

Mit unserem Frostschutz-Mischgerät TAFAN 5000 lässt sich das Ansetzen von Frostschutzgemischen und das Befüllen der Anlagen in einem Arbeitsgang erledigen. Mit der selbstansaugenden Pumpe können auch Fertiggemische aus einem externen Behälter wie z.B. 1000 Liter Container problemlos angesaugt und somit gefüllt werden.



Profi-Füllstation All-in-One

## Lieferumfang:

- Stahlwagen mit stabilen Rädern und Schlauchaufnahmebügel
- Kanister 30 Liter
- Schmutzfilter mit Sichtglas vor der Pumpe
- Impellerpumpe 230 V, trocken selbstansaugend
- drei Schlauchanschlussleitungen (Vorlauf-, Rücklauf-, Entleerschlauch)
- druckfest und transparent zur Sichtkontrolle
- Drei-Wege-Umschaltventil (Spülen, Füllen, Entlüften)
- Drei-Wege-Umschaltventil (Ansaugen aus integriertem oder externem Behälter)
- Dosierventil zur stufenlosen Einstellung der Füllmenge

## Technische Daten:

Beschreibung	Masse/Daten
Abmessungen (H × B × T)	985 × 495 × 555 mm
Leergewicht	21 kg
Behälterinhalt	30 Liter
Förderstrom / Förderhöhe	60 l/min. / 50 Meter
Fördermedium	Wasser oder Glykollgemische
Medientemperatur	max. 80°C
Netzspannung	230 V, 50 Hz
Leistungsaufnahme	max. 550 W

Artikelnummer	Beschreibung
11.1004	Profi-Füllstation All-in-One

# Profi-Füllstation Solar

Die Profi-Füllstation Solar eignet sich, um Solar-Anlagen und Heizungen professionell zu spülen, zu füllen und gleichzeitig zu entlüften.

Die leistungsstarke trocken selbstansaugende Impellerpumpe mit glykolbeständigem Laufrad ermöglicht auch den Einsatz bei Grossanlagen. Der Vor- und Rücklaufschlauch ist hochtemperaturbeständig bis 100 °C.

40



*Profi-Füllstation Solar*

## Lieferumfang:

- Stahlwagen mit stabilen Rädern und Schlauchaufnahmebügel
- Kanister 30 Liter
- Schmutzfilter mit Sichtglas vor der Pumpe
- Impellerpumpe 230 V, trocken selbstansaugend
- 2 Schlauchanschlussleitungen (Vorlauf-, Rücklaufschlauch)
- hochtemperaturbeständig bis 100°C

## Technische Daten:

Beschreibung	Masse/Daten
Abmessungen (H × B × T)	985 × 495 × 555 mm
Leergewicht	20 kg
Behälterinhalt	30 Liter
Förderstrom / Förderhöhe	30 l/min. / 50 Meter
Fördermedium	Wasser oder Glykollgemische
Medientemperatur	max. 100°C
Netzspannung	230 V, 50 Hz
Leistungsaufnahme	max. 550 W

Artikelnummer	Beschreibung
11.1005	Profi-Füllstation Solar

# Füllstation Solar

Die Solar-Füllstation eignet sich, um Solar-Anlagen und Heizungen professionell zu spülen, zu füllen und gleichzeitig zu entlüften.

Die leistungsstarke selbstansaugende Kreiselpumpe mit glykolbeständigem Laufrad ermöglicht auch den Einsatz bei Grossanlagen.



*Füllstation Solar*

## Lieferumfang:

- Stahlwagen mit stabilen Rädern und Schlauchaufnahmebügel
- Kanister 30 Liter, Schmutzfilter mit Sichtglas vor der Pumpe
- Kreiselpumpe 230 V, selbstansaugend
- zwei Schlauchanschlussleitungen (Vorlauf-, Rücklaufschlauch)
- druckfest und transparent zur Sichtkontrolle

## Technische Daten:

Beschreibung	Masse/Daten
Abmessungen (H × B × T)	985 × 495 × 555 mm
Leergewicht	22 kg
Behälterinhalt	30 Liter
Förderstrom / Förderhöhe	31 l/min. / 59 Meter
Fördermedium	Wasser oder Glykologemische
Medientemperatur	max. 60°C
Netzspannung	230 V, 50 Hz
Leistungsaufnahme	max. 750 W

Artikelnummer	Beschreibung
11.1006	Füllstation Solar

# Füllstation mit Traggestell

Die Füllpumpe ist eine kleine, preiswerte Lösung zum Befüllen und Spülen von Erdwärme-, Solar-Anlagen und um Heizungen zu entlüften. Die leistungsstarke trocken selbstansaugende Impellerpumpe mit glykolbeständigem Laufrad ermöglicht auch den Einsatz bei Grossanlagen.

*Füllstation mit Traggestell*



42

## Lieferumfang:

- Traggestell mit Gummipuffern
- Schmutzfilter mit Sichtglas
- Impellerpumpe 230 V, trocken selbstansaugend
- Druckentlastungsventil am Pumpenausgang

## Technische Daten:

Beschreibung	Masse/Daten
Abmessungen (H × B × T)	400 × 300 × 400 mm
Gewicht	10 kg
Anschlüsse	¾" AG
Förderstrom / Förderhöhe	30 l/min. / 50 Meter
Fördermedium	Wasser oder Glykollgemische
Medientemperatur	max. 80°C
Netzspannung	230 V, 50 Hz
Leistungsaufnahme	max. 370 W

Artikelnummer	Beschreibung
11.1007	Füllstation Traggestell

# Trocken-Flachsaugset Profi

**Professionelles Absaugen bei überschwemmten Kellern mit beschädigtem Heizöltank. Ausgerüstet mit ölbeständigen Schläuchen und spezieller Impellerpumpe für abrasive Flüssigkeiten. Auch für den Einsatz bei Tankreinigungen.**

Die Flachsaugtechnik ermöglicht im Gegensatz zu Tauchpumpen oder Nass-Saugern ein komplettes Absaugen der Flüssigkeit und einen Einsatz auch auf grossen Flächen. Bei Bedarf ist es möglich, mehrere Flachsaugmatten parallel an der Impellerpumpe anzuschliessen.



*Trocken-Flachsaugset Professionell*

43

## Anwendung:

- Überschwemmte Keller abpumpen
- Flachdächer absaugen
- Schwimmbad Restentleerung

## Lieferumfang:

- Eurobehälter mit Deckel
- Flachsaugmatte, Fussventil 1" Messing mit Saugkorb
- 3 × 3 Meter ölbeständiger Spiralschlauch 1" mit GEKA-Kupplungen
- Impellerpumpe 230 V, trocken selbstansaugend, mit Traggestell
- Impellergehäuse aus Edelstahl, Impeller und Wellendichtungen NBR
- Trockenlaufschutz für die Impellerpumpe

## Technische Daten:

Beschreibung	Masse/Daten
Abmessungen (H × B × T)	400 × 300 × 400 mm
Gewicht	10 kg
Anschlüsse	¾" AG
Förderstrom / Förderhöhe	30 l/min. / 50 Meter
Fördermedium	Wasser oder Glykollgemische
Medientemperatur	max. 80°C
Netzspannung	230 V, 50 Hz
Leistungsaufnahme	max. 370 W

Artikelnummer	Beschreibung
11.1009	Trocken-Flachsaugset Profi

# Trocken-Flachsaugset Standard

Effektive Hilfe bei Überschwemmungen. Die Flachsaugtechnik ermöglicht im Gegensatz zu Tauchpumpen oder Nass-Saugern ein komplettes Absaugen der Flüssigkeit und einen Einsatz auch auf grossen Flächen. Bei Bedarf ist es möglich, mehrere Flachsaugmatten parallel an der Impellerpumpe anzuschliessen.



*Trocken-Flachsaugset Standard*

44

## Anwendung:

- Überschwemmte Keller abpumpen
- Flachdächer absaugen
- Schwimmbad Restentleerung

## Lieferumfang:

- Eurobehälter mit Deckel
- Flachsaugmatte
- 3 × 3 Meter Spiralschlauch 1" mit GEKA-Kupplungen
- Impellerpumpe 230 V, trocken selbstansaugend, mit Traggestell
- Trockenlaufschutz für die Impellerpumpe

## Technische Daten:

Beschreibung	Masse/Daten
Abmessungen (H × B × T)	440 × 600 × 400 mm
Gewicht	20 kg
Anschlüsse	GEKA-Kupplungen
Förderstrom / Förderhöhe	60 l/min. / 50 Meter
Fördermedium	Wasser mit Schmutzpartikeln, Feststoffe
Medientemperatur	max. 60°C
Netzspannung	230 V, 50 Hz
Leistungsaufnahme	max. 560 W

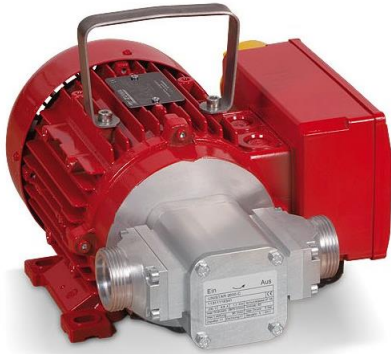
  

Artikelnummer	Beschreibung
11.1008	Trocken-Flachsaugset Standard



# Universalpumpe UNISTAR 2000-C

Universalpumpe zum Fördern von sauberen oder leicht verschmutzten Flüssigkeiten. Die trocken selbstansaugende Impellerpumpe, mit besonders hoher Leistung, fördert auch in beiden Richtungen.



*Universalpumpe UNISTAR 2000-C*

45

## Technische Daten:

Beschreibung	Masse/Daten
Abmessungen (H × B × T)	170 × 230 × 330 mm
Gewicht	13 kg
Anschlüsse	1¼" AG
Förderstrom / Förderhöhe	90 l/min. / 50 Meter
Fördermedium	Wasser mit Schmutzpartikeln, Feststoffe
Medientemperatur	max. 80°C
Netzspannung	230 V, 50 Hz
Leistungsaufnahme	max. 1100 W

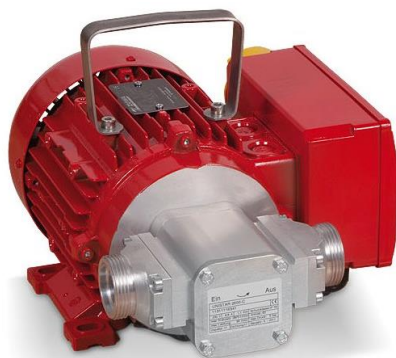
Artikelnummer	Beschreibung
11.1101	Universalpumpen UNISTAR 2000-C

# Universalpumpe UNISTAR-V 2000-C

Universalpumpe zum Fördern von sauberen oder leicht verschmutzten Flüssigkeiten. Die trocken selbstansaugende Impellerpumpe, mit besonders hoher Leistung, fördert auch in beiden Richtungen.

Mit dem Viton-Impeller und Dichtungen kann die Pumpe zusätzlich für Heizöl und Diesel verwendet werden.

46



Universalpumpe UNISTAR-V 2000-C

## Technische Daten:

Beschreibung	Masse/Daten
Abmessungen (H × B × T)	170 × 230 × 330 mm
Gewicht	13 kg
Anschlüsse	1¼" AG
Förderstrom / Förderhöhe	90 l/min. / 30 Meter
Fördermedium	Wasser mit Schmutzpartikeln, Feststoffe
Medientemperatur	max. 80°C
Netzspannung	230 V, 50 Hz
Leistungsaufnahme	max. 1100 W

Artikelnummer	Beschreibung
11.1102	Universalpumpen UNISTAR-V 2000-C

# Bohrmaschinenpumpe UNISTAR 2001-A

Die Bohrmaschinenpumpe eignet sich hervorragend für den Betrieb mit einer Standard-Bohrmaschine oder Akkuschauber. Die Pumpenwelle lässt sich ganz einfach im Bohrfutter befestigen.

Trocken selbstansaugende Pumpe, kein vorheriges Befüllen notwendig. Feststoffe oder Luftblasen in der Flüssigkeit werden problemlos mitgefördert. Klein und robust – gehört in jeden Werkzeug- oder Servicekoffer.



Bohrmaschinenpumpe UNISTAR 2001-A

47

## Technische Daten:

Beschreibung	Masse/Daten
Abmessungen (H × B × T)	110 × 90 × 80 mm
Gewicht	0.5 kg
Anschlüsse	¾" AG
Förderstrom / Förderhöhe	30 l/min. / 40 Meter
Fördermedium	Wasser, Glykolegemische, Feststoffe
Medientemperatur	max. 80°C

Artikelnummer	Beschreibung
11.1301	Bohrmaschinenpumpe UNISTAR 2001-A

# Bohrmaschinenpumpe UNISTAR 2001-B

Die Bohrmaschinenpumpe eignet sich hervorragend für den Betrieb mit einer Standard-Bohrmaschine oder Akkuschauber. Die Pumpenwelle lässt sich ganz einfach im Bohrfutter befestigen.

Trocken selbstansaugende Pumpe, kein vorheriges Befüllen notwendig. Feststoffe oder Luftblasen in der Flüssigkeit werden problemlos mitgefördert. Klein und robust – gehört in jeden Werkzeug- oder Servicekoffer.

48



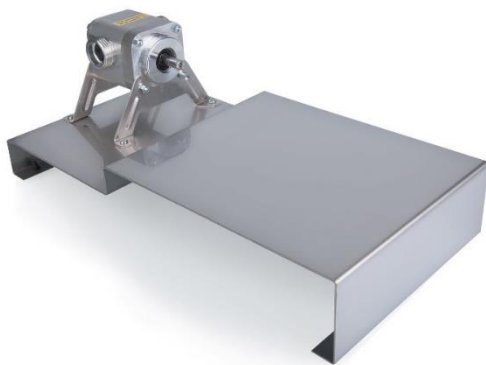
Bohrmaschinenpumpe UNISTAR 2001-B

## Technische Daten:

Beschreibung	Masse/Daten
Abmessungen (H × B × T)	110 × 90 × 80 mm
Gewicht	0.6 kg
Anschlüsse	1" AG
Förderstrom / Förderhöhe	60 l/min. / 40 Meter
Fördermedium	Wasser, Glykolegemische, Feststoffe
Medientemperatur	max. 80°C

Artikelnummer	Beschreibung
11.1302	Bohrmaschinenpumpe UNISTAR 2001-B

# Bohrmaschinenauflage



Bohrmaschinenauflage aus Edelstahl V2A

Artikelnummer	Beschreibung
11.1311	Bohrmaschinenauflage aus Edelstahl

# Ansaugschlauch PVC mit Fussventil

Der Ansaugschlauch ermöglicht es, aus einem Container, Tank, Fässer oder Kanister das Medium Wasser und Glykole direkt anzusaugen.

*Ansaugschlauch PVC*



49

## Lieferumfang:

- Ansaugschlauch PVC 25 × 4 transparent mit Gewebeeinlage
- Länge 2,5 Meter, Anschluss 1"
- Fussventil 1" Messing mit Saugkorb
- Gewindenippel lose mitgeliefert als Übergangstück ¾" IG

## Technische Daten:

Artikelnummer	Beschreibung
11.1022	Ansaugschlauch PVC

# Ansaugschlauch ölfest mit Fussventil

Der Ansaugschlauch ermöglicht es, aus einem Öltank, Fässer oder Kanister Öle, Wasser und Glykole direkt anzusaugen. Die Pumpen müssen mit einem ölbeständigen Impeller ausgestattet sein.

*Ansaugschlauch ölfest*



50

## Lieferumfang:

- Ansaugschlauch PVC 25 × 4 transparent mit Gewebeeinlage
- Länge 2,5 Meter, Anschluss 1¼"
- Fussventil 1" Messing mit Saugkorb
- Gewindenippel lose mitgeliefert als Übergangstück 1" IG

## Technische Daten:

Artikelnummer	Beschreibung
11.1022	Ansaugschlauch PVC

# Ansaugstutzen für Container

Der Ansaugstutzen ermöglicht aus einem Container am Tankboden das Medium mit der Füllstation und Füllpumpe anzusaugen.



*Ansaugstutzen für Container*

51

## Lieferumfang:

- Adapteranschluss für den Container
- Rückschlagventil
- Spiralschlauch  $\frac{3}{4}$ " × 19mm / 100mm

## Technische Daten:

Artikelnummer	Beschreibung
11.1021	Ansaugstutzen für Container

# Deckel für Füllstationen mit Filterbeutel

Der Filterbeutel wird bei stark verschmutzter Wärmeträgerflüssigkeit oder verschlammtem Heizungswasser verwendet. Ganz einfach wird der Filterbeutel an der Kanisteröffnung eingehängt und mit dem Schraubdeckel befestigt. Beim Spülen bleibt der Schmutz im Beutel und kann danach entsorgt werden.



Deckel für Füllstationen mit Filterbeutel

52

## Lieferumfang:

- Schraubdeckel mit Messingarmaturen
- Rücklauf-Schlauchanschluss
- Druckausgleichventil

## Technische Daten:

Artikelnummer	Beschreibung
11.1011	Deckel

# Filterbeutel

## Lieferumfang:

- 5 Filterbeutel 70 µm für gröberen Schmutz
- 5 Filterbeutel 40 µm für feineren Schmutz

## Technische Daten:

Artikelnummer	Beschreibung
11.1012	Filterbeutel 2x5er Pack



# Impeller für die Impellerpumpen

## Lieferumfang:

### Impeller Kunststoff

mit Polyamid Buchse universell einsetzbar für Wasser, Wärmeträgermedien, Glykole, mineralische und pflanzliche Öle und Diesel. Extrem reissfest und sehr gute mechanische Festigkeit, maximale Medientemperatur bis 60°C

### Impeller Perbunan® (NBR / Acrylnitril-Butadien-Kautschuk)

mit Polyamid Buchse universell einsetzbar für Wasser, Wärmeträgermedien, Glykole, mineralische und pflanzliche Öle und Diesel. Extrem reissfest und sehr gute mechanische Festigkeit, maximale Medientemperatur bis 90°C

### Impeller Viton® (FKM oder FPM / Fluor-Kautschuk)

mit Polyamid Buchse mineralische und pflanzliche Öle, Diesel, Heizöl, Palmöl, Sojaöl, und ölhaltige Holzschutzmittel. Sehr gute chemische Beständigkeit, geringe mechanische Festigkeit maximale Medientemperatur bis 90°C

## Hinweis für Pumpen:

**Baugröße A = 1 Stück vom Impeller einbauen**

**Baugröße B = 2 Stücke vom Impeller einbauen**

**Baugröße C = 3 Stücke vom Impeller einbauen**

## Technische Daten:

Artikelnummer	Beschreibung
11.1051	Impeller Kunststoff
11.1052	Impeller Perbunan®
11.1053	Impeller Viton®
11.1061	Impeller Montagewerkzeug

# Hosenstück (ohne E-Muffen)

Rohrzusammenführung für die einfache und sichere Verbindung. Für den Zusammenschluss der Vor- und Rückläufe von Erdwärmesonden.

*Hosenstück (ohne E-Muffen)*



54

## Technische Daten:

Artikelnummer	Beschreibung / Ø Rohr
G06.1698	Hosenstück 32/32/40mm
G06.1699	Hosenstück 40/40/50mm
G05.1698	Hosenstück EWA 32/32/40mm
G05.1699	Hosenstück EWA 40/40/50mm

# Hosenstück FRIALEN

*Hosenstück FRIALEN*



## Technische Daten:

Artikelnummer	Beschreibung / Ø Rohr
G640034	Hosenstück FRIALEN 32/40, 3 integrierte E-Muffen 32/32/40
G640035	Hosenstück FRIALEN 32/40, 2 integrierte E-Muffen 32/32
G640036	Hosenstück FRIALEN 40/50, 3 integrierte E-Muffen 40/40/50
G640037	Hosenstück FRIALEN 40/50, 2 integrierte E-Muffen 40/40

# Hosenstück ELGEF

Rohrzusammenführung für die einfache und sichere Verbindung. Für den Zusammenschluss der Vor- und Rückläufe von Erdwärmesonden.



*Hosenstück ELGEF*

## Technische Daten:

Artikelnummer	Beschreibung / Ø Rohr
G281739	Hosenstück ELGEF 32/40, einseitige E-Muffen 32/32
G281740	Hosenstück ELGEF 32/40, beidseitige E-Muffen 32/32/40
G281741	Hosenstück ELGEF 40/50, einseitige E-Muffen 40/40
G281742	Hosenstück ELGEF 40/50, beidseitige E-Muffen 40/40/50

# ELGEF Plus

Keine Anlage ohne Verbindungselemente – Wir bieten Ihnen ein breites Sortiment für unterschiedlichste Einsatzbereiche und sorgen so für eine sichere Verbindung.



*ELGEF Plus Elektroschweiss-Winkel*

## Technische Daten:

Artikelnummer	Beschreibung / Ø Rohr
00.0000	ELGEF Plus Elektroschweiss-Reduktion - diverse Grössen
00.0000	ELGEF Plus Elektroschweiss-Winkel - diverse Grössen
00.0000	ELGEF Plus Elektroschweissmuffen - diverse Grössen

Für ausführlichere Informationen stehen wir Ihnen gerne persönlich zur Verfügung.

# Übergangsadapter PE/Messing

Keine Anlage ohne Verbindungselemente – Wir bieten Ihnen ein breites Sortiment für unterschiedlichste Einsatzbereiche und sorgen so für eine sichere Verbindung.

56



*Übergangsadapter IG/AG*

## Technische Daten:

Artikelnummer	Beschreibung / Ø Rohr
00.0000	Übergangsadapter - diverse Grössen

Für ausführlichere Informationen stehen wir Ihnen gerne persönlich zur Verfügung.

# Schälgerät-Hobel für PE-Rohre

Schälgerät für professionelles Schälen und Hobeln von PE-Rohren.

Das robuste Schälgerät wird mit dem Akkuschauber eingesetzt. Durch die Drehung und dem gleichzeitigen Einführen des PE-Rohres wird ein gleichmässiges Abschälen garantiert. Zusätzlich kann ein Planschnitt am evtl. schräg abgeschnittenen Rohr vorgenommen werden.

*Schälgerät-Hobel für PE-Rohre*



57

## Technische Daten:

Artikelnummer	Typ	Ø Anschlüsse	Ø Hauptabgang
50.121128	Schälgerät	25 mm	130×60×62mm
50.121123	Schälgerät.	32 mm	130×60×62mm
50.121124	Schälgerät	40 mm	130×60×65mm
50.121125	Schälgerät	50 mm	130×80×82mm
50.121126	Schälgerät	63 mm	130×89×95mm
50.121129	Schälgerät	75 mm	
50.121130	Schälgerät	90 mm	
50.121131	Schälgerät	110 mm	
50.121132	Schälgerät	125 mm	
50.171124	Ersatzmesser für Schälgeräte		

# Soledruckwächter PS-1-A2R

Für die zuverlässige Überwachung des Soledruckes.

*Soledruckwächter PS-1-A2R*



58

## Lieferumfang:

- Einstellbarer Druckbereich
- Einstellung plombierbar
- kleine Druckdifferenzen
- Bereichs-/ Differenzanzeige in bar und psi
- Testhebel für Wartungsaufgaben
- inkl. Nippel 1/2" AG

## Technische Daten:

Artikelnummer	Beschreibung / Ø Rohr
01.4001	Soledruckwächter PS-1-A2R

# Füll-Spülgruppe 25 - 1"AG

Füll-Spülgruppen von MultiFill® sind unentbehrlich in jeder Erdsondenanlage.

Die Gruppe wird in die Erdsonden-Hauptleitung vor der Wärmepumpe eingebaut. Sie dient zum einfachen Befüllen und Spülen von Wärmeträgerflüssigkeiten. Der integrierte Filter schützt den Verdampfer vor Verschmutzung. Die kompakte Bauweise mit der mitgelieferten Isolationsbox eignet sich auch für die Montage auf engstem Raum.



*Füll-Spülgruppe 25 - 1"AG*

59

## Technische Daten:

- Hauptanschlüsse DN 25 (1") AG
- Anschlüsse zum Einfüllen DN 20 (3/4") AG
- Arbeitstemperatur min. -20°C max. +60°C
- Arbeitsdruck max. 6 bar
- Kvs-Wert 14 m<sup>3</sup>/h

Artikelnummer	Beschreibung / Ø Rohr
01.3025	Füll-Spülgruppe 25 - 1"AG

# Füll-Spülgruppe 32 - 1 ¼"AG für Erdwärmesonden

Füll-Spülgruppen von MultiFill® sind unentbehrlich in jeder Erdsondenanlage.

Die Gruppe wird in die Erdsonden-Hauptleitung vor der Wärmepumpe eingebaut. Sie dient zum einfachen Befüllen und Spülen von Wärmeträgerflüssigkeiten. Der integrierte Filter schützt den Verdampfer vor Verschmutzung. Die kompakte Bauweise mit der mitgelieferten Isolationsbox eignet sich auch für die Montage auf engstem Raum.

60



*Füll-Spülgruppe 32 - 1 ¼"AG*

## Technische Daten:

- Hauptanschlüsse DN 32 (1 ¼") AG
- Anschlüsse zum Einfüllen DN 20 (¾") AG
- Arbeitstemperatur min. -20°C max. +60°C
- Arbeitsdruck max. 10 bar
- Kvs-Wert 22 m<sup>3</sup>/h

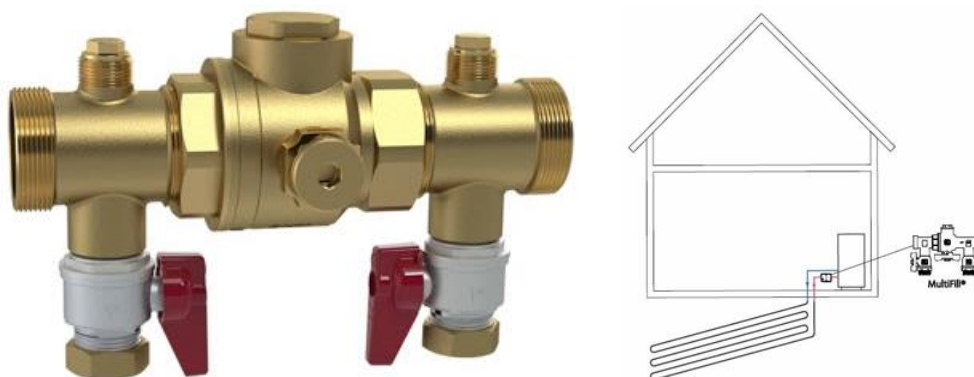
Artikelnummer	Beschreibung / Ø Rohr
01.3032	Füll-Spülgruppe 32 - 1¼"AG



# Füll-Spülgruppe 50 - 2"AG für Erdwärmesonden

Füll-Spülgruppen von MultiFill® sind unentbehrlich in jeder Erdsondenanlage.

Das LK 521 MultiFill® ist zum Befüllen von grösseren Erdwärmepumpen mit Kältemittel vorgesehen. Es eignet sich auch für andere Anwendungen, die Befüllen und Filtern erfordern, beispielsweise bei Sonnenkollektoren. Das Ventil zeichnet sich durch eine grosse Bemessung der Anschlüsse (2 Zoll) und einen hohen Kvs-Wert (40 m<sup>3</sup>/h) aus.



Füll-Spülgruppe 50 - 2"AG

### Technische Daten:

- Hauptanschlüsse DN 50 (2") AG
- Anschlüsse zum Einfüllen DN 20 (3/4") AG
- Arbeitstemperatur min. -20°C max. +60°C
- Arbeitsdruck max. 10 bar
- Kvs-Wert 40 m<sup>3</sup>/h

Artikelnummer	Beschreibung / Ø Rohr
01.3050	Füll-Spülgruppe 50 - 2"AG

# ADEY-Produkte

Magnetflussfilter und chemische Wasseraufbereitung für alle Arten von Heizungsanlagen

62



# Perfekter Schutz für Zentralheizungsanlagen

## Warum ein Magnetflussfilter?



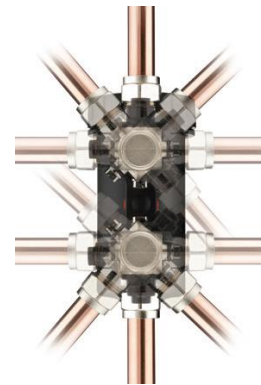
Selbst geringe Mengen Eisenoxid in modernen Heizungssystemen können erhebliche Wirkungsgradverluste und Energieverschwendung zur Folge haben. Mit den magnetischen Filtern der *MagnaClean*-Serie können nahezu 100% des in allen Zentralheizungsanlagen als Schwebstoff vorhandenen schwarzen Eisenoxidschlammes (Magnetit) entfernt werden.

Die einzigartige Konstruktion aus Umhüllung und Kartusche maximiert die Filterung im ersten Durchlauf und fängt den zirkulierenden Schmutz aktiv auf - dies sorgt für ganzjährigen Schutz. Und das Beste: Der Einbau in die Rohrleitung dauert nur 2 Minuten!

63

## Vorteile für Installateure:

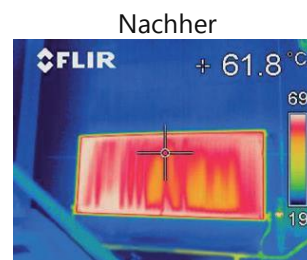
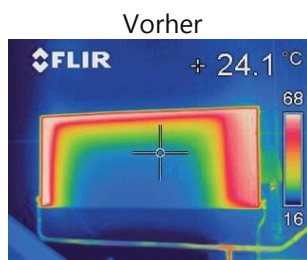
- Einfache Entfernung von Wasserverunreinigungen in der Anlage
- Maximiert das Auffangen von magnetischem und nicht magnetischem Schmutz
- Perfekter Schutz der Hocheffizienzpumpe



## Vorteile für Hauseigentümer:

- Sofortiger laufender Schutz der Anlage
- Niedrigere Heizkosten – bis zu 6% pro Jahr
- Reduzierte Wartungskosten – bis zu 33%
- Längere Lebensdauer der Anlage
- Keine laufenden Betriebskosten
- Reduzierte CO<sub>2</sub>-Emissionen

## Saubere Heizung in Sekunden - so einfach geht's:



# MagnaClean Magnetflussfilter

## ***MagnaClean Micro2 - bei Anwendungen mit eingeschränktem Platzangebot***

Kompakter Heizungsfilter zum Einbau in die Rohrleitung, um die Betriebslebensdauer einer Zentralheizungsanlage zu verlängern und den Wartungsaufwand zu verringern.

### **Technische Daten:**

Max. Betriebstemperatur: 95 °C      Max. Betriebsdruck: 6 bar  
Min. Einbauhöhe: 191 mm      Max. Durchsatz: 50 l/min

### **Produkt Code:**

Innengewinde (1"): 02-30-002  
Klemmringverschraubung (22 mm): 02-30-001



## ***MagnaClean Professional2 - für normale Einbaugrößen***

Hochwirksamer, effizienter Heizungsfilter zum Einbau in die Rohrleitung mit ausgezeichneter Filterleistung im ersten Durchlauf.

### **Technische Daten:**

Max. Betriebstemperatur: 95 °C      Max. Betriebsdruck: 6 bar  
Min. Einbauhöhe: 244 mm      Max. Durchsatz: 50 l/min

### **Produkt Code:**

Innengewinde (1"): 02-30-004  
Klemmringverschraubung (22 cm): 02-30-003



## ***MagnaClean Professional2XP - für größere Zentralheizungsanlagen***

Zum Schutz von Zentralheizungsanlagen gegen schwarzen Eisenoxidschlamm und nicht magnetische Rückstände.

Die speziellen 28-mm-Vollstromventile und das erhöhte Filtervermögen machen ihn zum führenden Filter seiner Klasse.

### **Technische Daten:**

Max. Betriebstemperatur: 95 °C      Max. Betriebsdruck: 6 bar  
Min. Einbauhöhe: 310 mm      Max. Durchsatz: 80 l/min

### **Produkt Code:**

Innengewinde (1"): 02-30-006  
Klemmringverschraubung (28 mm): 02-30-005





### ***MagnaClean DualXP - Aussergewöhnlicher Schutz für kleinere gewerbliche Anlagen***

Filter mit Doppelmagnetkammer zum noch effektiveren Schutz vor magnetischem und nicht magnetischem Schmutz im Heizungswasser, die den Anlagenwirkungsgrad negativ beeinflussen.

#### **Technische Daten:**

Max. Betriebstemperatur: 95 °C    Max. Betriebsdruck: 6 bar  
 Min. Einbauhöhe: 310 mm    Durchsatz: Für optimales Auffangen - bis zu 100 l/min bis max. zu 150l/min, 9m<sup>3</sup>/h

Im Lieferumfang sind 1½"-Innengewinde-Teleskopanschlüsse und passende Reduktionsadapter für den Anschluss an 1¼"-Rohrleitungen (anpassbar an 42-/35-mm-Rohre) enthalten.

**Produkt Code:** 02-30-007



### ***MagnaClean Industrial - bei Anwendungen in Industrie, Gewerbe und Handel***

Ausserordentlich leistungsstarke magnetische Filtereinheit, die für eine Vielzahl anspruchsvoller Anwendungen in Industrie, Gewerbe und Handel ausgelegt ist.

#### **Technische Daten:**

Max. Betriebstemperatur: 100 °C    Max. Betriebsdruck: 10 bar  
 Erhältlich in 2, 3, 4, 6 und 8 Zoll

#### **Produkt Code:**

- MagnaClean Industrial 2" 02-30-008*
- MagnaClean Industrial 3" 02-30-009*
- MagnaClean Industrial 4" 02-30-010*
- MagnaClean Industrial 6" 02-30-011*
- MagnaClean Industrial 8" 02-30-012*

### ***Isolationsmantel für MagnaClean-Filter***

Um Wärmeverlust vorzubeugen.



#### **Technische Daten:**

Material: EPP (Expandiertes Polypropylen)  
 Relative Dichte: 45 - 55 kg/m<sup>3</sup>  
 Wärmeleitfähigkeit W/(m\*K) < 0.04  
 Feuerwiderstandsklasse B2 gemäß DIN 4102 und E gemäß EN 13501-1 gemäß der deutschen EnEV

#### **Produkt Code:**

- Isolationsmantel - Filter für gewerblichen Gebrauch*
- MagnaClean Industrial 2" 02-50-001*
- MagnaClean Industrial 3" 02-50-002*
- MagnaClean Industrial 4" 02-50-007*
- MagnaClean Industrial 6" 02-50-008*
- MagnaClean Industrial 8" 02-50-009*

*Isolationsmantel - Filter für privaten Gebrauch  
MagnaClean Micro2 02-50-003  
MagnaClean Professional2 02-50-004  
MagnaClean Professional2XP 02-50-005  
MagnaClean DualXP 02-50-006*

## **MagnaCleanse**

Eine effektivere Lösung zum Spülen von Zentralheizungsanlagen für Heizungsfachbetriebe.

66

### **Vorteile des MagnaCleanse-Prozesses auf einen Blick**

- Entfernung von magnetischen und nichtmagnetischen Rückständen in einem Durchgang
- Bis zu zwei Drittel schnellere Hochdruckspülung – Arbeitszeit von nur zwei Stunden
- Effektivere Spülergebnisse durch
  - durchgängiges Erhitzen des Reinigungsmittels
  - Beibehalten dessen Konzentration während des gesamten Prozesses
- Wasserersparnis bis zu 90% - Entsorgung erst am Ende des Prozesses



### **Im Lieferumfang enthalten:**

MagnaCleanse RapidFlush-Filter,  
VibraClean, MagnaCleanse  
Schlauch-Ventil-Kupplung,  
Schlauchstück (x2), Schlauchschellen (x6),  
Camlock-Kupplung mit Innengewinde (x4), Ablassventil

**Produktcode: 02-40-001**



## Chemische Wasseraufbereitung



### MC1+ Protector

Verhindert sowohl Korrosion als auch Kalkablagerungen in der Anlage. Erhältlich in 300 ml (Schnelldosierung), 500 ml, 5 L und 10 L (behandeln 125 L, 1.250 L und 2.500 L)

#### Produktcode:

300 ml (RAPIDE): 02-10-001  
 500 ml: 02-10-002  
 5 L: 02-10-003  
 10 L: 02-10-004



### MC3+ Cleaner

Reiniger für Zentralheizungen, entfernt Korrosion und Kalkablagerungen aus der Anlage. Erhältlich in 300 ml (Schnelldosierung), 500 ml, 5 L und 10 L (behandeln 125 L, 1.250 L und 2.500 L)

#### Produktcode:

300 ml (RAPIDE): 02-10-010  
 500 ml: 02-10-011  
 5 L: 02-10-012  
 10 L: 02-10-013



### MC4+ RAPIDE Leak Sealer

Dichtet dauerhaft Risse, versprödete Dichtungen, undichte Lötstellen usw. in der gesamten Heizungsanlage. 300 ml Druckbehälter – behandelt 125 L

#### Produktcode:

300 ml (RAPIDE): 02-10-030  
 500 ml: 02-10-031



### MC10+ RAPIDE Biocide

Verhindert bakterielle Verunreinigung. 300 ml Druckbehälter – behandelt 125 L

#### Produktcode:

300 ml (RAPIDE): 02-10-020  
 500 ml: 02-10-021



### Quick test

50 Teststreifen zum Testen des Schutzniveaus von MC1+

#### Produktcode:

02-20-002

# BIG WIPES®

## REINIGT UND DESINFIZIERT

68



### Was macht BIG WIPES so besonders?

Ein vollständiges **ANTIVIRALES** Reinigungssystem, das alle Arten von **Dreck und Schmutz** sicher und effektiv entfernt.

#### REINIGT UND DESINFIZIERT:

- ✓ **ANTIVIRAL** – entspricht EN 14476 – Tötet den Virus SARS-CoV-2 ab, der COVID-19 verursacht
- ✓ **ANTIBAKTERIELL** – entspricht EN 1276
- ✓ **INHIBITIERT LEPTOSPIRA** (Weil-Krankheit)
- ✓ **4X HOCHLEISTUNGSREINIGER** – bekämpfen schnell und einfach Farbe, Klebstoffe, Silikon, PU Schaum, Bitumen, Haftmittel, Öl, Dichtungsmittel, Fett und Schmutz



- ✓ **4X HAUTPFLEGEMITTEL** – Aloe Vera, Glycerin, Lanolin & Vitamin E. Schützt die Haut, versorgt sie mit Nährstoffen und spendet Feuchtigkeit
- ✓ **DERMATOLOGISCH GETESTET** – keine Hautirritationen festgestellt
- ✓ **MODERNE GEWEBETECHNOLOGIE** – mit dem neuesten Heavy-Duty Quad-Material
- ✓ **FREI VON KÜNSTLICHEN KONSERVIERUNGSMITTELN**
- ✓ **BIOLOGISCH ABBAUBARER STOFF & FORMEL** – Alle Multi-Surface-Produkte sind biologisch abbaubar
- ✓ **KEINE TIERVERSUCHE** – an Menschen getestet





## INDUSTRIE QUALITÄT

	HEAVY-DUTY	MULTI-SURFACE
HÄNDE	★★★★★	★★★★
OBERFLÄCHEN	★★★★★	★★★★★
WERKZEUGE	★★★★★	★★★★★



### HEAVY-DUTY DOPPELSEITIGE REINIGUNGSTÜCHER

Perfekt für das  
Säubern  
von Händen

- Doppelseitige Scheuer- und Reinigungstücher für schnellste und porentiefe Reinigung.
- Die raue Seite entfernt selbst die hartnäckigsten Verschmutzungen, die weiche Seite saugt den Schmutz auf.
- Hochmoderner Stoff, saugt 40% mehr Schmutz auf als herkömmliche Tücher.



### MULTI-SURFACE SUPER SAUGFÄHIGE REINIGUNGSTÜCHER

Perfekt für die  
Reinigung von  
Oberflächen

- Außergewöhnlich saugfähig. Ein fantastisches Finishing-Wischtuch, um Schmutzreste zu entfernen und eine professionelle und saubere Arbeit zu hinterlassen.
- Das Tuch ist kompostierbar und darf in den Biomüll, sofern die aufgenommenen Materialien ebenso biologisch abbaubar sind.



69



PU-SCHAUM



FUGENMASSE



SILIKON



FARBE



TEER &  
BITUMEN



ÖL & FETT



DRECK &  
SCHMUTZ

### Power Spray erfrischt alle BIG WIPES Tücher: POWER SPRAY 1L SPRÜHLÖSUNG

- Große Flächen behandeln Sie am besten mit diesem Spray vor, das spart Ihnen Reinigungstücher.
- Ein Tuch kann dadurch bis zum 10-fachen der üblichen Oberfläche reinigen.
- Perfekt zum Vorbehandeln von schlecht erreichbaren und unregelmäßigen Oberflächen, Rückständen von Klebebändern oder falls mit einer Bürste gearbeitet werden muss.
- Zum erneuten Tränken der Tücher, falls Sie mal versäumt haben sollten, den Deckel Ihrer Dose zu schließen.



### DER WANDHALTER WAND- UND TRANSPORTERHALTERUNG.



#### Zur Verwendung mit allen Big Wipes-Dosen und Power Spray geeignet

- Im Fahrzeug – lässt sich leicht an der Verkleidung oder in einem Regalsystem integrieren.
- Zur Wandmontage – in der Garage oder Werkstatt, Big Wipes sollten immer in Ihrer Nähe sein.

# BIG WIPES<sup>®</sup>

**NEUER SPORT-AKTIVDUFT**

70



**DIESELBE UNVERSCHÄMTE REINIGUNGSKRAFT - JETZT RIECHT ES FANTASTISCH**

Ein neues aromatisches Erlebnis, das dem fleißigsten Wischtuch auf dem Markt gerecht wird.  
Öffnen Sie einfach eine Wanne mit unseren neuen Tüchern, Sie und Ihre Kunden werden unser neues Sport-Aktiv-Duftgefühl lieben.

**NA LOS... SCHNUPPERN SIE MAL!**



**Ewatec GmbH**

Telefon +41 56 634 33 33

info@ewatec.swiss

www.ewatec.swiss

